



Стр. 3-4

ТРЕХПОЛЮСНЫЕ МИНИКОНТАКТОРЫ

- I_{th} (AC1 при $\leq 40^\circ\text{C}$) = 16÷1600A.
- I_e (AC3 440V) = 6÷630A.
- Мощность (400V - AC3) = 2,2÷335kW.
- Катушка AC или DC.



Стр. 3-8

ЧЕТЫРЕХПОЛЮСНЫЕ КОНТАКТОРЫ

- I_{th} (AC1 при $\leq 40^\circ\text{C}$) = 20÷1600A.
- Мощность (400V - AC1) = 14÷950kW
- Катушка AC или DC.



Стр. 3-12

КОНТАКТОРЫ ДЛЯ КОМПЕНСАЦИИ РЕАКТИВНОГО ТОКА

- С ограничивающим резистором.
- Мощность (400V) = 7,5÷60kvar.
- Катушка AC.



Стр. 3-13

ЧЕТЫРЕХПОЛЮСНЫЕ КОНТАКТОРЫ С 2NO+2NC КОНТАКТАМИ

- I_{th} (AC1 при $\leq 40^\circ\text{C}$) = 20÷60A.
- Катушка AC или DC.



Стр. 3-13

ЧЕТЫРЕХПОЛЮСНЫЕ КОНТАКТОРЫ С 4NC КОНТАКТАМИ

- I_{th} (AC1 при $\leq 40^\circ\text{C}$) = 25÷40A.
- Катушка AC или DC.



Стр. 3-14

ВСПОМОГАТЕЛЬНЫЕ КОНТАКТОРЫ

- Катушка AC, DC или с низким потреблением.
- С винтовыми зажимами.
- Комплектуется 4, 8 или 11 дополнительными контактами.

- ◆ Трехполюсные на ток 630А по категории АС3
- ◆ Четырехполюсные на ток 1600А по категории АС1
- ◆ Специальные контакторы для компенсации реактивной мощности до 60 kvar (400V)
- ◆ Специальные варианты 2NO+2NC или 4NC
- ◆ Исполнение для тока АС или DC
- ◆ Широкий выбор дополнительных блоков и аксессуаров
- ◆ Сертифицированы международными органами контроля



Контакторы

	Разд.	Стр.
Трехполюсные	3-	4
Четырехполюсные	3-	8
Для компенсации реактивной мощности	3-	12
Специальные 4-х полюсные	3-	13
Вспомогательные	3-	14

Дополнительные блоки и аксессуары

Для мини контакторов типа ВG... ..	3-	16
Для контакторов типа CF... и ВF... ..	3-	18
Для контакторов типа В... ..	3-	26

Запчасти

Катушки АС для контакторов типа ВF00А и ВF09А÷ВF38А	3-	28
Катушки АС для контакторов типа ВF50÷ВF110	3-	29
Катушки DC для контакторов типа ВF...C	3-	30
Катушки АС и DC для контакторов серии В... ..	3-	31
Главные контакты для контакторов серии ВF... ..	3-	32
Силовые контакты и дугогасительные камеры для контакторов серии В... ..	3-	33

Миниконтакты серии BG...



- Трехполюсные миниконтакты от 6А до 12А (АС3).
- Четырехполюсные миниконтакты на 20А (АС1).
- Тип с силовым контактом 2NO + 2NC.
- Вспомогательные контакты высокой проводимости
- Вспомогательное питание, АС или DC.
- Тип с низким потреблением
- Винтовые зажимы, Faston и для печатной платы с PIN на фронты или сзади.

	Трехполюсные			Четырехполюсные		
	Ie (AC3)	AC	DC	Ith (AC1)	AC	DC
BG06	6A	●	●	—	—	—
BG09	9A	●	●	20A	●	●
BGF09	9A	●	●	20A	●	●
BGP09	9A	●	●	20A	●	●
BG12	12A	●	●	—	—	—

Контакты серии BF...



- Трехполюсные контакты от 9А до 110А (АС3).
- Четырехполюсные контакты от 25А до 125А (АС1).
- Контакты для переключения фаз с 8kvar до 60kvar (400V).
- Тип с силовым контактом 2NO + 2NC о 4NC.
- Вспомогательные контакты высокой проводимости
- Вспомогательное питание, АС или DC.

	Трехполюсные			Четырехполюсные		
	Ie (AC3)	AC	DC	Ith (AC1)	AC	DC
BF09	9A	●	●	25A	●	●
BF12	12A	●	●	28A	●	—
BF16	16A	—	●	25A	—	●
BF18	18A	●	—	32A	●	—
BF20	20A	—	●	—	—	—
BF25	25A	●	●	32A	—	●
BF26	26A	●	—	45A	●	—
BF32	32A	●	●	—	—	—
BF38	38A	●	—	56A	●	—
BF40	40A	—	●	60A	—	●
BF50	50A	●	●	90A	●	—
BF65	65A	●	●	110A	●	●
BF80	80A	●	●	125A	●	●
BF95	95A	●	●	—	—	—
BF110	110A	●	●	—	—	—

Максиконтакты серии В...



- Трехполюсные контакты от 110А до 630А (АС3).
- Четырехполюсные контакты от 160А а 1600А (АС1).
- Независимое вспомогательное питание, АС или DC.
- Винтовые зажимы.

	Трехполюсные			Четырехполюсные		
	Ie (AC3)	AC	DC	Ith (AC1)	AC	DC
B115	110A	●	●	160A	●	●
B145	150A	●	●	250A	●	●
B180	185A	●	●	275A	●	●
B250	265A	●	●	350A	●	●
B310	320A	●	●	450A	●	●
B400	420A	●	●	550A	●	●
B500	520A	●	●	700A	●	●
B630	630A	●	●	800A	●	●
B630 1000	ⓘ	●	●	1000A	●	●
B1250	ⓘ	●	—	1250A	●	—
B1600	ⓘ	●	—	1600A	●	—

ⓘ Только для АС1.

Лёгкость

КАТУШКИ С 4 КОНТАКТАМИ
Возможно подключение кабеля к катушке с верхней и нижней сторон контактора.



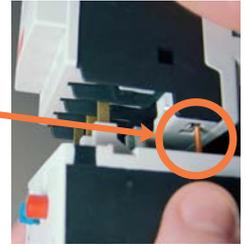
МОНТАЖ ПУСКАТЕЛЕЙ
Сборка и монтаж электромеханических пускателей очень легкие и безопасные. Практические системы электрического и механического соединения дают возможность получить компактные пускатели за короткое время и без ошибок.



ЧЕТВЕРТЫЙ ДОПОЛНИТЕЛЬНЫЙ КОНТАКТ
Для контакторов на 45A и на 55A AC1, к 3-х полюсному контактору можно добавить 4-й боковой полюс. Это решение позволяет оптимизировать управление складом.



МОНТАЖ ТЕПЛОВОГО РЕЛЕ
Когда тепловое реле подсоединяется к контактору, его вспомогательный контакт подсоединяется к зажиму катушки контактора через жесткий вывод. Таким образом, с помощью этого действия, осуществите монтаж реле полностью.



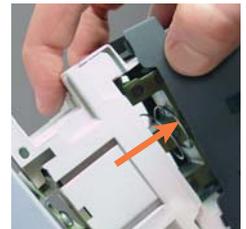
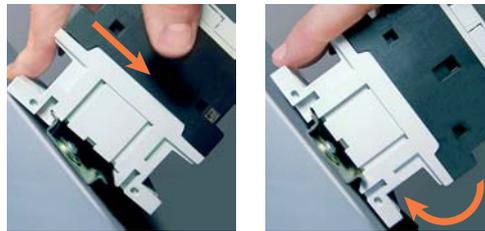
МЕХАНИЧЕСКАЯ БЛОКИРОВКА
Возможна механическая и электрическая блокировка между контакторами величиной 1 (9÷25A AC3) и с контакторами величиной 2 (26÷38A AC3). Новая блокировка типа VFХ50 02 имеет 2 встроенных вспомогательных контакта НЗ для осуществления электрической блокировки.



ПРИСПОСОБЛИВАЕМОСТЬ ЗАЖИМОВ
Зажимы подходят к любому типу кабеля: гибкий, жёсткий, в соответствии с AWG. С помощью одной отвёртки вы можете зажать все винты контактов мощности, вспомогательных и катушки.

МОНТАЖ "ЩЕЛЧКОВЫЙ"
Монтаж и демонтаж дополнительных вспомогательных контактов и аксессуаров, также как и замена катушки являются легкими и быстрыми операциями без каких либо инструментов.

МОНТАЖ НА РЕЙКУ DIN
Монтаж контактора на рейку DIN происходит без инструментов, легко нажимая на контактор.



Безопасность

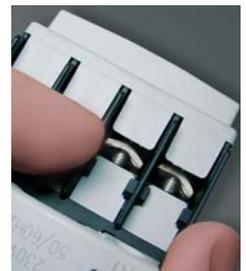
ФРОНТАЛЬНЫЙ ПРЕДОХРАНИТЕЛЬНЫЙ КОЖУХ
АВАРИЙНЫЙ ВЫКЛЮЧАТЕЛЬ ДВИГАТЕЛЯ – КОНТАКТОР
Фронтальный кожух между авар. выключателем двиг. и контактором, защищает соединения.



БЛОКИРОВОЧНАЯ ВСТАВКА НА РЕЙКЕ DIN
Резиновая вставка препятствует движению контакторов на рейке DIN, даже если рейка находится в вертикальном положении.



СТЕПЕНЬ ЗАЩИТЫ - IP20
Степень защиты зажимов - IP20, препятствует случайному контакту с частями под напряжением.




BG06A-BG09A-BG12A

BF09A-BF12A-BF18A-BF25A

BF26A-BF32A-BF38A

BF50-BF65-BF80-BF95-BF110

B115-B145-B180

B250-B310-B400

Управление 3-х фазным двигателем по АС3

Код заказа Катушка АС	Ith ≤40°C [A]	Ie (AC3) ≤440V ≤55°C [A]	Максимальная мощность при ≤55°C (AC3)						
			230V [kW]	400V [kW]	415V [kW]	440V [kW]	500V [kW]	690V [kW]	1000V [kW]
11 BG06 01 Aⓐ	16	6	1,5	2,2	2,4	2,5	3	3	—
11 BG06 10 Aⓐ									
11 BG09 01 Aⓐ	20	9	2,2	4	4,3	4,5	5	5	—
11 BG09 10 Aⓐ									
11 BGF09 01 Aⓐ	20	9	2,2	4	4,3	4,5	5	5	—
11 BGF09 10 Aⓐ									
11 BGP09 01 Aⓐ	20	9	2,2	4ⓑ	4,3ⓑ	4,5ⓑ	5ⓑ	—	—
11 BGP09 10 Aⓐ									
11 BG12 01 Aⓐ	20	12	3,2	5,7	6,2	5,5	5	5	—
11 BG12 10 Aⓐ									
BF09 01 Aⓐ	25	9	2,2	4,2	4,5	4,8	5,5	7,5	—
BF09 10 Aⓐ									
BF12 01 Aⓐ	28	12	3,2	5,7	6,2	6,2	7,5	10	—
BF12 10 Aⓐ									
BF18 01 Aⓐ	32	18	4	7,5	9	9	10	10	—
BF18 10 Aⓐ									
BF25 01 Aⓐ	32	25	7	12,5	13,4	13,4	15	11	—
BF25 10 Aⓐ									
BF26 00 Aⓐ	45	26	7,3	13	14	14	15,6	18,5	—
BF32 00 Aⓐ	56	32	8,8	16	17	17	20	22	—
BF38 00 Aⓐ	56	38	11	18,5	18,5	18,5	20	22	—
11 BF50 00ⓐ	90	50	14,3	25	27,2	27,2	33,2	43,5	25
11 BF65 00ⓐ	110	65	18,5	33	36	36	45,3	59,7	30
11 BF80 00ⓐ	125	80	23	41	46	46	56	74	37
11 BF95 00ⓐ	125	95	27,6	50	55	55	56	74	45
11 BF110 00ⓐ	125	110	33	61	66	70	59	80	45
11 B115 00ⓐⓑ	160	110	33	61	66	70	80	100	63
11 B145 00ⓐⓑ	250	150	46	80	88	93	100	120	75
11 B180 00ⓐⓑ	275	185	57	100	108	115	123	144	103
11 B250 00ⓐⓑ	350	265	83	140	155	164	176	212	156
11 B310 00ⓐⓑ	450	320	100	170	188	200	213	256	180
11 B400 00ⓐⓑ	550	420	130	225	247	263	271	352	208
11 B500 00ⓐⓑ	700	520	156	290	306	328	367	416	312
11 B630 00ⓐⓑ	800	630	198	335	368	368	368	440	368
11 B630 1000 00ⓐⓑⓑ	1000	—	Только для категории АС1, смотрите стр. 3-8.						
11 B1250 24ⓐⓑ	1250	—	Только для категории АС1, смотрите стр. 3-8.						
11 B1600 24ⓐⓑ	1600	—	Только для категории АС1, смотрите стр. 3-8.						

ⓐ В коде заказа укажите напряжение катушки если на 50/60 Hz или величину напряжения катушки с номером 60 при частоте 60 Hz.

Ряд величин напряжения следующий:

– АС 50/60Hz 024 - 048 - 110 - 230 - 400VAC

– АС 60Hz 024 60 - 048 60 - 120 60 - 220 60 - 230 60 - 460 60 - 575 60 (VAC).

Например: 11 BG06 10 A230 (мини контактор BG06 с 1 контактом НО с питанием 230VAC 50/60Hz).

11 BG06 10 A460 60 (мини контактор BG06 с 1 контактом НО с питанием 460VAC 60Hz).

ⓑ Катушка контактора может быть с питанием АС или DC. В коде заказа укажите величину напряжения катушки.

Стандартный ряд напряжений:

– АС/DC 24 - 48 - 60 - 110=125 (укажите 110) - 220=240 (укажите 220) - 380=415 (укажите 380) -

440=480V (укажите 440).

Например: 11 B145 00 110 (контактор B145 с питанием 110=125VAC/DC).

Напряжение 24V невозможно для контакторов B500-B630 1000.

Другие напряжения возможны по требованию.

ⓐ Если версия для механического замка (G495), код заказа следующий В...SL.00.ⓐ

Если версия уже снабжена механическим замком (G495), код заказа следующий В...L.00.ⓐⓑ

ⓐ Укажите номинальное напряжение мех. замка перед буквой С если DC.

Стандартный ряд напряжений:

– АС 50/60Hz 48VAC-110=125VAC (укажите 110)-220=240VAC (укажите 220)-380=415VAC (укажите 380)

– DC 48V-110=125V (укажите 110)-220=240VDC (укажите 220).

Например: 11 B145L 00 110 220 (контактор B145 с напряжением 110=125VAC/DC с мех. замком с напряжением 220=240VAC).

ⓑ Механический замок G495 не может быть установлен.

ⓐ В коде заказа укажите напряжение катушки.

Для катушек 110=125VAC (50/60Hz) укажите 110; для катушек 220=240VAC (50/60 Hz) укажите 220.

Например: 11 B1250 24 110 (контактор B1250 с напряжением 110=125VAC 50/60Hz).

ⓑ В соответствии с UL, макс. напряжение ограничено на 300 V.

Для специальных версий до 600 V, обращайтесь в отдел по работе с клиентами (Тел. +39 035 4282422)

ⓐ Для напряжения катушки 024-230-400VAC при 50/60Hz: 10 шт. в упаковке.

Для других напряжений: 1 шт. в упаковке.

ⓐ Контакты высокой проводимости.


B500-B630

B630 1000

B1250-B1600

Тип присоединения	Встроенные вспомогательные контакты		Количество в упаковке	Вес [кг]
	NO	NC		
Скоба-винт	—	1Ⓢ	10	0,170
	1	—	10	0,170
Скоба-винт	—	1Ⓢ	10	0,170
	1	—	10	0,170
Фастон	—	1Ⓢ	10	0,160
	1Ⓢ	—	10	0,160
Pin для печатной платы.	—	1Ⓢ	10	0,170
	1Ⓢ	—	10	0,170
Скоба-винт	—	1Ⓢ	10	0,170
	1Ⓢ	—	10	0,170
Скоба-винт	—	1Ⓢ	1	0,340
	1Ⓢ	—	Ⓢ	0,340
Скоба-винт	—	1Ⓢ	1	0,340
	1Ⓢ	—	Ⓢ	0,340
Скоба-винт	—	1Ⓢ	1	0,340
	1Ⓢ	—	Ⓢ	0,340
Скоба-винт	—	—	1	0,400
	—	—	1	0,400
Скоба-винт	—	—	1	0,400
	—	—	1	0,400
Хомут-винт	—	—	1	1,230
Хомут-винт	—	—	1	1,230
Хомут-винт	—	—	1	1,280
Хомут-винт	—	—	1	1,280
Хомут-винт	—	—	1	1,280
Хомут-винт	—	—	1	1,280
Винт-гайка	—	—	1	5,100
Винт-гайка	—	—	1	5,220
Винт-гайка	—	—	1	5,220
Винт-гайка	—	—	1	9,100
Винт-гайка	—	—	1	9,250
Винт-гайка	—	—	1	9,250
Винт-гайка	—	—	1	17,600
Винт-гайка	—	—	1	17,900
Винт-гайка	—	—	1	21,000
Винт-гайка	2	4	1	48,000
Винт-гайка	2	4	1	50,000

Соответствие нормам

Получены сертификаты:

Тип	C U L u s	U L	C S A	G O S T	Морские реестры	
					R I N A	L R O S
BG06A	●			●		
BG09A	●			●		
BG12A	●			●		
BGF09A	●			●		
BGP...A7	● UL			●		
BF09A	●			●		
BF12A	●			●		
BF18A	●			●		
BF25A	●			●		
BF26A	●			●		
BF32A	●			●		
BF38A	●			●		
BF50	●		●	●	●	●
BF65	●		●	●	●	●
BF80	●		●	●	●	●
BF95	●		●	●	●	●
BF110	●			●		
B115		●	●	●	●	●
B145		●	●	●	●	●
B180		●	●	●	●	●
B250		●	●	●	●	●
B310		●	●	●	●	●
B400		●	●	●	●	●
B500	▲			●		
B630	▲			●		
B630 1000			●			
B1250				●		
B1600				●		

● Приборы сертифицированы
▲ В процессе сертификации.

UL "Recognized". Приборы с такой маркировкой могут быть компонентами заводского оборудования.

Соответствуют нормам: IEC/EN 60947-1, IEC/EN 60947-4-1.



BG06D-BG09D
BG12D



BF9C-BF12C
BF16C



BF20C-BF25C



BF32C-BF40C



BF50C-BF65C-BF80C
BF95C-BF110C



B115-B145-B180



B250-B310-B400

Управление 3-х фазным двигателем по AC3

Код заказа Катушка DC	Катушка DC С пониж. потреблением	Ith ≤40°C [A]	Ie (AC3) ≤440V ≤55°C [A]	Максимальная мощность при ≤55°C (AC3)								
				230V [kW]	400V [kW]	415V [kW]	440V [kW]	500V [kW]	690V [kW]	1000V [kW]		
11 BG06 01 D①	--	16	6	1,5	2,2	2,4	2,5	3	3	—		
11 BG06 10 D①	--											
11 BG09 01 D①	11 BG09 01 L②	20	9	2,2	4	4,3	4,5	5	5	—		
11 BG09 10 D①	11 BG09 10 L②											
11 BGF09 01 D①	11 BGF09 01 L②	20	9	2,2	4	4,3	4,5	5	5	—		
11 BGF09 10 D①	11 BGF09 10 L②											
11 BGP09 01 D①	--	20	9	2,2	4	4,3	4,5	5	—	—		
11 BGP09 10 D①	--											
11 BG12 01 D①	--	20	12	3,2	5,7	6,2	5,5	5	5	—		
11 BG12 10 D①	--											
11 BF9C 01①	--	25	9	2,2	4,2	4,5	4,8	5,5	7,2	—		
11 BF9C 10①	--											
11 BF12C 01①	--	25	12	3,2	5,7	6,2	6,2	7,5	10	—		
11 BF12C 10①	--											
11 BF16C 01①	--	25	16	4,3	7,7	8,5	8,5	10	10	—		
11 BF16C 10①	--											
11 BF20C 01①	--	40	20	5,5	9,7	10,6	10,6	13	15	—		
11 BF20C 10①	--											
11 BF25C 01①	--	40	25	7,0	12,5	13,4	13,4	15	18	—		
11 BF25C 10①	--											
11 BF32C 00①	--	55	32	8,8	16	17	17	20	22	—		
11 BF40C 00①	--	60	40	11	18,5	18,5	18,5	20	22	—		
11 BF50C 00①	--	90	50	14,3	25	27,2	27,2	33,2	43,5	25		
11 BF65C 00①	--	110	65	18,5	33	36	36	45,3	59,7	30		
11 BF80C 00①	--	125	80	23	41	46	46	56	74	37		
11 BF95C 00①	--	125	95	27,6	50	55	55	56	74	45		
11 BF110C 00①	--	125	110	33	61	66	70	59	80	45		
11 B115 00③④	--	160	110	33	61	66	70	80	100	63		
11 B145 00③④	--	250	150	46	80	88	93	100	120	75		
11 B180 00③④	--	275	185	57	100	108	115	123	144	103		
11 B250 00③④	--	350	265	83	140	155	164	176	212	156		
11 B310 00③④	--	450	320	100	170	188	200	213	256	180		
11 B400 00③④	--	550	420	130	225	247	263	271	352	208		
11 B500 00③④	--	700	520	156	290	306	328	367	416	312		
11 B630 00③④	--	800	630	198	335	368	368	368	440	368		
11 B630 1000 00③④	--	1000	—	Только для категории AC1, смотрите стр. 3-8.								

① В коде заказа укажите величину напряжения катушки.

Ряд величин напряжения следующий:
— DC 012-024-048-060-110-125-220VDC.

Например: 11 BG06 10 D012 (мини контактор с 1 контактом H0 при 12VDC).

② Версия с пониж. потреблением. Невозможно установить дополнительные вспомогательные контакты и мех. блокировку. В коде заказа укажите величину напряжения катушки.

Стандартный ряд напряжений:
— DC 024-048VDC.

Например: 11 BG09 01 L024 (контактор BG09 с1 контактом H3 с напряжением 24VDC с пониж. потреблением).

③ Катушка контактора может быть с питанием AC или DC. В коде заказа укажите величину напряжения катушки.

Стандартный ряд напряжений:

— AC/DC 24 - 48 - 60 - 110-125 (укажите 110) - 220-240 (укажите 220) - 380-415 (укажите 380) - 440-480V (укажите 440).

Например: 11 B145 00 110 (контактор B110 с питанием 110-125VAC/DC).

Напряжение 24V невозможно для контакторов B500-B630 1000.

Другие напряжения возможны по требованию.

④ Если версия для механического замка (G495), код заказа следующий B...SL.00.⑤.

Если версия уже снабжена механическим замком (G495), код заказа следующий B...L.00.⑥⑦.

⑤ Укажите номинальное напряжение мех. замка перед буквой С если DC.

Стандартный ряд напряжений:

— AC 50/60Hz 48VAC-110-125VAC (укажите 110)-220-240VAC (укажите 220)-380-415VAC (укажите 380)

— DC 48V-110-125V (укажите 110)-220-240VDC (укажите 220).

Например: 11 B145L 00 110 220 (контактор B145 с напряжением 110-125VAC/DC с мех. замком с напряжением 220-240VAC).

⑥ Механический замок G495 не может быть установлен.

⑦ Контакты высокой проводимости.


B500-B630

B630 1000

Тип присоединения	Встроенные вспомогательные контакты		Количество в упаковке	Вес [кг]
	NO	NC		
Скоба-винт	—	1	10	0,175
	1	—	10	0,175
Скоба-винт	—	1	10	0,175
	1	—	10	0,175
Фастон	—	1	10	0,165
	1	—	10	0,165
Pin для печатной платы.	—	1	10	0,175
	1	—	10	0,175
Скоба-винт	—	1	10	0,175
	1	—	10	0,175
Скоба-винт	—	1	10	0,613
	1	—	10	0,613
Скоба-винт	—	1	10	0,613
	1	—	10	0,613
Скоба-винт	—	1	5	0,613
	1	—	5	0,613
Скоба-винт	—	1	5	0,685
	1	—	5	0,685
Скоба-винт	—	1	5	0,685
	1	—	5	0,685
Скоба-винт	—	—	1	0,750
Скоба-винт	—	—	1	0,750
Хомут-винт	—	—	1	1,690
Хомут-винт	—	—	1	1,690
Хомут-винт	—	—	1	1,730
Хомут-винт	—	—	1	1,730
Хомут-винт	—	—	1	1,730
Винт-гайка	—	—	1	5,100
Винт-гайка	—	—	1	5,220
Винт-гайка	—	—	1	5,220
Винт-гайка	—	—	1	9,100
Винт-гайка	—	—	1	9,250
Винт-гайка	—	—	1	9,250
Винт-гайка	—	—	1	17,600
Винт-гайка	—	—	1	17,900
Винт-гайка	—	—	1	21,000

Соответствие нормам

Получены сертификаты:

Тип	C U L u s	U L	C S A	G O S T	Морские реестры	
					R I N A	L R O S
BG06D	●			●		
BG09D	●			●		
BG12D	●			●		
BGF09D	●			●		
BGP09D	●			●		
BF9C	●		●	●		
BF12C	●		●	●		
BF16C	●		●	●		
BF20C	●		●	●		
BF25C	●		●	●		
BF32C	●		●	●		
BF40C	●		●	●		
BF50C	●		●	●		
BF65C	●		●	●		
BF80C	●		●	●		
BF95C	●		●	●		
BF110C	●			●		
B115		●	●	●	●	●
B145		●	●	●	●	●
B180		●	●	●	●	●
B250		●	●	●	●	●
B310		●	●	●	●	●
B400		●	●	●	●	●
B500	▲			●		
B630	▲			●		
B630 1000			●			

● Приборы сертифицированы
▲ В процессе сертификации.

"Recognized". Приборы с такой маркировкой могут быть компонентами заводского оборудования.

Соответствуют нормам: IEC/EN 60947-1, IEC/EN 60947-4-1.



BG09 T4A

BF09A T4A - BF12 T4A
BF18 T4ABF26 T4A
BF38 T4ABF50 40-BF65 40
BF80 40

B115 4-B145 4-B180 4



B250 4-B310 4-B400 4

Управление нагрузкой по АС1

Код заказа Катушка АС	Рабочий ток (АС1)			Макс. мощность при $\leq 40^\circ\text{C}$ (АС1)						
	$\leq 40^\circ\text{C}$	$\leq 55^\circ\text{C}$	$\leq 70^\circ\text{C}$	230V	400V	415V	440V	500V	690V	1000V
	[A]	[A]	[A]	[kW]	[kW]	[kW]	[kW]	[kW]	[kW]	[kW]
11 BG09 T4 A ①	20	18	15 ($\leq 60^\circ\text{C}$)	8	14	14	15	16	22	—
11 BGF09 T4 A ①	20	18	15 ($\leq 60^\circ\text{C}$)	8	14	14	15	16	22	—
11 BGP09 T4 A ①	20	18	15 ($\leq 60^\circ\text{C}$)	8	14	14	15	16	—	—
BF09 T4 A ①	25	20	18	9,5	16	17	18	21	27	—
BF12 T4 A ①	28	23	20	10	18	19	20	23	32	—
BF18 T4 A ①	32	26	23	12	21	22	23	26	36	—
BF26 T4 A ①	45	36	32	17	30	31	33	37	51	—
BF38 T4 A ①	56	45	40	21	36	38	40	45	62	—
11 BF50 40 ①	90	80	65	34	59	64	65	74	98	—
11 BF65 40 ①	110	90	70	41	72	78	80	95	112	—
11 BF80 40 ①	125	100	80	47	82	90	90	108	128	—
11 B115 4 00 ② ③	160	150	110	57	98	107	115	129	173	250
11 B145 4 00 ② ③	250	235	190	91	150	162	180	196	270	390
11 B180 4 00 ② ③	275	250	200	95	160	177	200	213	298	430
11 B250 4 00 ② ③	350	300	250	124	214	234	255	282	380	560
11 B310 4 00 ② ③	450	370	300	158	270	293	325	350	488	700
11 B400 4 00 ② ③	550	430	360	200	345	377	400	452	598	870
11 B500 4 00 ② ③	700	550	500	252	438	478	500	575	755	1100
11 B630 4 00 ② ③	800	640	540	288	500	545	580	655	860	1250
11 B630 1000 4 00 ② ③	1000	850	700	350	600	630	725	750	1000	1600
11 B1250 4 24 ④ ⑤	1250	1050	880	480	830	900	905	1100	1450	2000
11 B1600 4 24 ④ ⑤	1600	1360	1120	550	950	1000	1160	1200	1650	2500

① В коде заказа укажите напряжение катушки если на 50/60 Hz или величину напряжения катушки с номером 60 при частоте 60 Hz.

Ряд величин напряжения следующий:

– АС 50-60Hz 024 - 048 - 110 - 230 - 400VAC

– АС 60Hz 024 60 - 048 60 - 120 60 - 220 60 - 230 60 - 460 60 - 575 60 (VAC).

Например: 11 BG09 T4 A230 (мини контактор BG09 4-х полюсный с напряжением 230VAC 50/60Hz).

11 BG09 T4 A460 60 (мини контактор BG09 4-х полюсный с напряжением 460VAC 60Hz).

② Катушка контактора может быть с питанием АС или DC. В коде заказа укажите величину напряжения катушки.

Стандартный ряд напряжений:

– АС/DC 24 - 48 - 60 - 110-125 (укажите 110) - 220-240 (укажите 220) - 380-415 (укажите 380) -

440-480V (укажите 440).

Например: 11 B145 4 00 110 (контактор B145 4-х полюсный с напряжением 110-125VAC/DC).

Напряжение 24V невозможно для контакторов B500-B630 1000.

Другие напряжения возможны по требованию.

③ Если версия для механического замка (G495), код заказа следующий B...4SL.00 ②.

Если версия уже снабжена механическим замком (G495), код заказа следующий B...4L.00. ② ④.

④ Укажите номинальное напряжение мех. замка перед буквой С если DC.

Стандартный ряд напряжений:

– АС 50/60Hz 48VAC-110-125VAC (укажите 110)-220-240VAC (укажите 220)-

380-415VAC (укажите 380)

– DC 48V-110-125V (укажите 110)-220-240VDC (укажите 220).

Например: 11 B145 4L 00 110 C220 (контактор B145 4-х полюсный с напряжением 110-125VAC

с мех. замком с напряжением 220-240VDC).

⑤ Механический замок G495 не может быть установлен.

⑥ В коде заказа укажите напряжение катушки.

Для катушек 110-125VAC (50/60Hz) укажите 110; для катушек 220-240VAC (50/60 Hz) укажите 220.

Например: 11 B1250 4 24 110 (контактор B1250 4-х полюсный с напряжением 110-125VAC 50/60Hz).


B500 4-B630 4

B630 1000 4

B1250-B1600 4

Тип присоединения	Встроенные вспомогательные контакты		Количество в упаковке	Вес [кг]
	NO	NC		
Скоба-винт	—	—	10	0,170
Фастон	—	—	10	0,160
Pin для печатной платы сзади.	—	—	10	0,170
Скоба-винт	—	—	1	0,340
Скоба-винт	—	—	1	0,340
Скоба-винт	—	—	1	0,340
Скоба-винт	—	—	1	0,340
Скоба-винт	—	—	1	0,340
Хомут-винт	—	—	1	1,430
Хомут-винт	—	—	1	1,430
Хомут-винт	—	—	1	1,470
Винт-гайка	—	—	1	5,960
Винт-гайка	—	—	1	6,100
Винт-гайка	—	—	1	6,100
Винт-гайка	—	—	1	10,600
Винт-гайка	—	—	1	10,800
Винт-гайка	—	—	1	10,800
Винт-гайка	—	—	1	20,800
Винт-гайка	—	—	1	21,500
Винт-гайка	—	—	1	25,620
Винт-гайка	2	4	1	57,000
Винт-гайка	2	4	1	59,000

Параллельное соединение полюсов контакторов

Если полюса контакторов соединены параллельно, то рабочий ток контактора, указанный в таблице, умножается на указанный ниже коэффициент **K**. Коэффициент учитывает неравномерное распределение тока по разным полюсам. Для ограничения неравномерности распределения рекомендуем использовать перемычки (смотрите стр. 3-16, 3-21, 3-26).

- 2 ПОЛЮСА параллельно: K = 1.6
- 3 ПОЛЮСА параллельно: K = 2.2
- 4 ПОЛЮСА параллельно: K = 2.8

Сертификация и соответствие

Имеются сертификаты:

Тип	C U L U S	U L	C S A	G O S T
BG09 T4A	●			●
BGF09 T4A	●			●
BGP09 T4A	● RU US			●
BF09 T4A	●			●
BF12 T4A	●			●
BF18 T4A	●			●
BF26 T4A	●			●
BF38 T4A	●			●
BF50 40	●		●	●
BF65 40	●		●	●
BF80 40	●		●	●
B115 4		●	●	●
B145 4		●	●	●
B180 4		●	●	●
B250 4		●	●	●
B310 4		●	●	●
B400 4		●	●	●
B500 4	▲			●
B630 4	▲			●
B630 1000 4				●
B1250 4				●
B1600 4				●

- Приборы сертифицированы
- ▲ В процессе сертификации.

"Recognized". Приборы с такой маркировкой могут быть компонентами заводского оборудования.

Соответствуют нормам: IEC/EN 60947-1, IEC/EN 60947-4-1.



BG09 T4D

BF9C 40
BF16C 40

BF25C 40



BF40C 40

BF50C 40-BF65C 40
BF80C 40

B115 4-B145 4-B180 4



B250 4-B310 4-B400 4

Управление нагрузкой по AC1

Код заказа Катушка DC	Рабочий ток (AC1)			Макс. мощность при $\leq 40^\circ\text{C}$ (AC1)						
	$\leq 40^\circ\text{C}$	$\leq 55^\circ\text{C}$	$\leq 70^\circ\text{C}$	230V	400V	415V	440V	500V	690V	1000V
	[A]	[A]	[A]	[kW]	[kW]	[kW]	[kW]	[kW]	[kW]	[kW]
11 BG09 T4 D ①	20	18	15 ($\leq 60^\circ\text{C}$)	8	14	14	15	16	22	—
11 BGF09 T4 D ①	20	18	15 ($\leq 60^\circ\text{C}$)	8	14	14	15	16	22	—
11 BGP09 T4 D ①	20	18	15 ($\leq 60^\circ\text{C}$)	8	14	14	15	16	—	—
11 BF9C 40 ①	25	20	18	9,5	16	17	18	21	27	—
11 BF16C 40 ①	25	20	18	9,5	16	17	18	21	27	—
11 BF25C 40 ①	40	32	28	15	26	28	29	34	44,5	—
11 BF40C 40 ①	60	55	40	22	38	41	43	48	54	—
11 BF65C 40 ①	110	90	70	41	72	78	80	95	112	—
11 BF80C 40 ①	125	100	80	47	82	90	90	108	128	—
11 B115 4 00 ②③	160	150	110	57	98	107	115	129	173	250
11 B145 4 00 ②③	250	235	190	91	150	162	180	196	270	390
11 B180 4 00 ②③	275	250	200	95	160	177	200	213	298	430
11 B250 4 00 ②③	350	300	250	124	214	234	255	282	380	560
11 B310 4 00 ②③	450	370	300	158	270	293	325	350	488	700
11 B400 4 00 ②③	550	430	360	200	345	377	400	452	598	870
11 B500 4 00 ②③	700	550	500	252	438	478	500	575	755	1100
11 B630 4 00 ②③	800	640	540	288	500	545	580	655	860	1250
11 B630 1000 4 00 ②③	1000	850	700	350	600	630	725	750	1000	1600

① В коде заказа укажите величину напряжения катушки.

Стандартный ряд напряжений:

– DC 012-024-048-060-110-125-220VDC.

Например: 11 BG09 T4 D012 (мини контактор BG09 4-х полюсный с напряжением 12VAC).

② Катушка контактора может быть с питанием AC или DC.

В коде заказа укажите величину напряжения катушки. Стандартный ряд напряжений:

– AC/DC 24 - 48 - 60 - 110-125 (укажите 110) - 220-240 (укажите 220) - 380-415 (укажите 380) -

440-480V (укажите 440).

Например: 11 B145 4 00 110 (контактор B145 4-х полюсный с напряжением 110-125VAC/DC).

Напряжение 24V невозможно для контакторов B500-B630 1000.

Другие напряжения возможны по требованию.

③ Если версия для механического замка (G495), код заказа следующий B...4SL.00. ④

Если версия уже снабжена механическим замком (G495), код заказа следующий B...4L.00. ②④.

④ Укажите номинальное напряжение мех. замка перед буквой C если DC.

Стандартный ряд напряжений:

– AC 50/60Hz 48VAC-110-125VAC (укажите 110)-220-240VAC (укажите 220)-

380-415VAC (укажите 380)

– DC 48VDC-110-125VDC (укажите 110)-220-240VDC (укажите 220).

Например: 11 B145 4L 00 110 C48 (контактор B145 4-х полюсный с напряжением 110-125VAC/DC

с мех. замком с напряжением 48VDC).

⑤ Механический замок G495 не может быть установлен.


B500 4-B630 4

B630 1000 4

Тип присоединения	Встроенные вспомогательные контакты		Количество в упаковке	Вес [кг]
	NO	NC		
Скоба-винт	—	—	10	0,175
Фастон	—	—	10	0,165
Рip для печатной платы сзади.	—	—	10	0,175
Скоба-винт	—	—	1	0,613
Скоба-винт	—	—	1	0,613
Скоба-винт	—	—	1	0,685
Скоба-винт	—	—	1	1,370
Хомут-винт	—	—	1	1,940
Хомут-винт	—	—	1	1,950
Винт-гайка	—	—	1	5,960
Винт-гайка	—	—	1	6,100
Винт-гайка	—	—	1	6,100
Винт-гайка	—	—	1	10,600
Винт-гайка	—	—	1	10,800
Винт-гайка	—	—	1	10,800
Винт-гайка	—	—	1	20,800
Винт-гайка	—	—	1	21,500
Винт-гайка	—	—	1	25,620

Параллельное соединение полюсов контакторов

Если полюса контакторов соединены параллельно, то рабочий ток контактора, указанный в таблице, умножается на указанный ниже коэффициент **K**. Коэффициент учитывает неравномерное распределение тока по разным полюсам. Для ограничения неравномерности распределения рекомендуем использовать перемычки (смотрите стр. 3-16, 3-21, 3-26).

2 ПОЛЮСА параллельно: $K = 1.6$

3 ПОЛЮСА параллельно: $K = 2.2$

4 ПОЛЮСА параллельно: $K = 2.8$

Сертификация и соответствие

Имеются сертификаты:

Тип	C U L u s	U L	C S A	G O S T
BG09 T4D	●			●
BGF09 T4D	●			●
BGP09 T4D	● C RU US			●
BF9C 40	●		●	●
BF16C 40	●		●	●
BF25C 40	●		●	●
BF40C 40	●		●	●
BF65C 40	●		●	●
BF80C 40	●		●	●
B115 4		●	●	●
B145 4		●	●	●
B180 4		●	●	●
B250 4		●	●	●
B310 4		●	●	●
B400 4		●	●	●
B500 4	▲			●
B630 4	▲			●
B630 1000 4				●

● Приборы сертифицированы

▲ В процессе сертификации.

C RU US "Recognized". Приборы с такой маркировкой могут быть компонентами заводского оборудования.

Соответствуют нормам: IEC/EN 60947-1, IEC/EN 60947-4-1.

Контакты тип BF...K (с токоограничивающими резисторами)



BFK...



Код заказа	Макс. рабочая мощность 50/60Hz ①				Кол-во в упак.	Вес
	240V	400V	440V	690V		
	[кВар]	[кВар]	[кВар]	[кВар]	шт.	[кг]
Катушка AC						
BFK09 10 AⓈ	4,5	7,5	9	10	1	0,413
BFK12 10 AⓈ	7	12,5	14	16	1	0,413
BFK18 10 AⓈ	9	15	17	20	1	0,413
BFK26 00 AⓈ	11	20	22	22	–	0,472
BFK32 00 AⓈ	14	25	27,5	30	–	0,472
BFK38 00 AⓈ	17	30	33	36	–	0,472
11 BF50K 00Ⓢ	22	38	41	46	–	1,440
11 BF65K 00Ⓢ	26	45	50	56	–	1,470
11 BF70K 00Ⓢ	30	50	56	65	–	1,470
11 BF80K 00Ⓢ	34	60	65	70	–	1,470

① Для соединения «треугольник», обращайтесь в отдел по работе с клиентами (+39 0354282422).

② Вспомогательные контакты NO.

③ В коде заказа укажите только величину напряжения (если требуется частота 50Гц) или величину напряжения после цифр 50-60 (если требуется частота 50-60Гц) или величину напряжения после цифр 60 (если требуется частота 60Гц).

Ряд величин напряжения следующий:

– AC 50-60Hz 024 - 048 - 110 - 230 - 400VAC

– AC 60Hz 024 60 - 048 60 - 120 60 - 220 60 - 230 60 - 460 60 - 575 60 (VAC).

Пример: BFK09 10 A230 (контактор BFK09 с 1 контактом NO с напряжением 230VAC 50/60Hz).

BFK09 10 A460 60 (контактор BFK09 с 1 контактом NO с напряжением 460VAC 60Hz).

Технические параметры

Тип	Номинальный ток	Предохранитель gG
	[A]	[A]
BFK09	12	16
BFK12	18	25
BFK18	23	40
BFK26	30	40
BFK32	36	63
BFK38	43	63
BF50K	58	80
BF65K	70	100
BF70K	75	125
BF80K	90	125

Температура окружающей среды: ≤50°C. При температуре окружающей среды от +50°C до +70°C, величина максимальной мощности контактора, указанная в таблице, должна быть уменьшена на процент, равный разнице между температурой окружающей среды и расчетной температурой +50°C.

Пример: Для использования контакторов BF25K 00 при температуре +60°C, максимальная мощность (при 400V) уменьшается соответственно: 20 кВар - 10% = 18 кВар.

Частота включений: ≤120 циклов/час.

Электрическая износостойкость: 200 000 циклов.

Сертификация и соответствие

Имеются сертификаты: cULus .

Соответствуют нормам: IEC/EN 60947-1, IEC/EN 60947-4-1.

Комплект для контакторов (BF...K)



11 G46...

Код заказа	Для контакторов	Кол-во в упак.	Wt
		шт.	[кг]
11 G460	BF09 10A - BF12 10A - BF18 10A - BF26 00A - BF32 00A - BF38 00A	10	0,072
11 G464	BF50 00 - BF65 00 - BF80 00	10	0,080

Общие характеристики

Комплект позволяет переделать обычные 3-х полюсные контакторы в контакторы для компенсации реактивной мощности типа BF...K, что дает возможность оптимизировать складские запасы контакторов. В таблице слева указаны комплекты для разных контакторов стандартного ряда.

Специальные контакторы для компенсации реактивной мощности с цепью управления: AC

Четырехполюсные мини-контакторы с 2 НО и 2 НЗ полюсами



11 BG09 T2...

Код заказа	Номинальный ток. Ith			Кол-во в упак.	Вес
	≤40°C	≤55°C	≤60°C		
	[A]	[A]	[A]	шт.	[кг]

Катушка AC
С зажимами: винт-скоба.

11 BG09 T2 A	20	18	15	1	0,170
---------------------	----	----	----	---	-------

Катушка DC
С зажимами: винт-скоба.

11 BG09 T2 D	20	18	15	1	0,175
---------------------	----	----	----	---	-------

❶ В коде заказа укажите напряжение катушки если на 50/60 Hz или величину напряжения катушки с номером 60 при частоте 60 Hz.

Ряд величин напряжений:

- AC 50-60Hz 024 - 048 - 110 - 230 - 400VAC
- AC 60Hz 024 60 - 048 60 - 120 60 - 220 60 - 230 60 - 460 60 - 575 60 (VAC).

Пример:
11 BG09 T2 A230
(мини контактор BG09 T2 с напряжением 230VAC 50/60Hz).
11 BG09 T2 A460 60
(контактор BG09 T2 с напряжением 460VAC 60Hz).

❷ В коде заказа укажите величину напряжения катушки.

Стандартный ряд напряжений:

- DC 012-024-048-060-110-125-220VDC.

Пример:
11 BG09 T2 D012
(мини контактор BG09 T2 с напряжением 12VDC).

Технические параметры

Тип	Предохранитель	Сечение кабеля
	A	мм ²
BG09...T2	20	0,75-2,5

Примечание: Невозможна замена или перемещение катушки.

Сертификация

Имеются сертификаты: cULus.
Соответствуют нормам: IEC/EN 60947-1, IEC/EN 60947-4-1.

3

Четырехполюсные контакторы с 2 НО и 2 НЗ полюсами



BF09 T2...



Код заказа	Номинальный ток. Ith			Кол-во в упак.	Вес
	≤40°C	≤55°C	≤60°C		
	[A]	[A]	[A]	шт.	[кг]

Катушка AC
С зажимами: винт-скоба.

BF09 T2 A	25	20	18	1	0,340
------------------	----	----	----	---	-------

BF18 T2 A	32	26	23	1	0,340
------------------	----	----	----	---	-------

BF26 T2 A	45	36	32	1	0,420
------------------	----	----	----	---	-------

BF38 T2 A	56	45	40	1	0,420
------------------	----	----	----	---	-------

Катушка DC
С зажимами: винт-скоба.

11 BF16C 22	25	20	18	1	0,621
--------------------	----	----	----	---	-------

11 BF25C 22	40	32	28	1	0,688
--------------------	----	----	----	---	-------

11 BF40C 22	60	55	40	1	1,370
--------------------	----	----	----	---	-------

❶ В коде заказа укажите напряжение катушки если на 50/60 Hz или величину напряжения катушки с номером 60 при частоте 60 Hz.

Ряд величин напряжений:

- AC 50-60Hz 024 - 048 - 110 - 230 - 400VAC
- AC 60Hz 024 60 - 048 60 - 120 60 - 220 60 - 230 60 - 460 60 - 575 60 (VAC).

Пример:
BF09 T2 A230
(контактор BF09 T2 с напряжением 230VAC 50/60Hz).
BF09 T2 A460 60
(контактор BF09 T2 с напряжением 460VAC 60Hz).

❷ В коде заказа укажите величину напряжения катушки.

Стандартный ряд напряжений:

- DC 012-024-048-060-110-125-220VDC.

Пример:
11 BF16C 22 024
(контактор BF16C 22 с напряжением 24VDC).

❸ Невозможно добавить боковые вспомогательные контакты.

Технические характеристики

Тип	Предохранитель	Сечение кабеля
	[A]	[мм ²]

BF09 T2	32	1-6
---------	----	-----

BF18 T2 - BF16C 22	40	1-6
--------------------	----	-----

BF26 T2 - BF25C 22	50	1,5-10
--------------------	----	--------

BF38 T2 - BF40C 22	80	2,5-16
--------------------	----	--------

Сертификация

Имеются сертификаты: cULus.
Соответствуют нормам: IEC/EN 60947-1, IEC/EN 60947-4-1.

Контакторы с 4 НЗ полюсами



BF18 T0...



Код заказа	Номинальный ток. Ith			Кол-во в упак.	Вес
	≤40°C	≤55°C	≤60°C		
	[A]	[A]	[A]	шт.	[кг]

Катушка AC
С зажимами: винт-скоба.

BF18 T0 A	32	26	23	1	0,340
------------------	----	----	----	---	-------

Катушка DC
С зажимами: винт-скоба.

11 BF16C 04	25	20	18	1	0,621
--------------------	----	----	----	---	-------

11 BF25C 04	40	32	28	1	0,688
--------------------	----	----	----	---	-------

❶ В коде заказа укажите напряжение катушки если на 50/60 Hz или величину напряжения катушки с номером 60 при частоте 60 Hz.

Ряд величин напряжений:

- AC 50-60Hz 024 - 048 - 110 - 230 - 400VAC
- AC 60Hz 024 60 - 048 60 - 120 60 - 220 60 - 230 60 - 460 60 - 575 60 (VAC).

Пример:
BF18 T0 A230
(контактор BF18 T0 с напряжением 230VAC 50/60Hz).
BF18 T0 A460 60
(контактор BF18 T0 с напряжением 460VAC 60Hz).

❷ В коде заказа укажите величину напряжения катушки.

Стандартный ряд напряжений:

- DC 012-024-048-060-110-125-220VDC.

Пример:
11 BF16C 04 024
(контактор BF16C 04 с напряжением 24VDC).

Технические характеристики

Тип	Предохранитель	Сечение кабеля
	[A]	[мм ²]

BF18 T0 - BF16C 04	40	1-6
--------------------	----	-----

BF25C 04	50	1,5-10
----------	----	--------

Сертификация

Имеются сертификаты: cULus.
Соответствуют нормам: IEC/EN 60947-1, IEC/EN 60947-4-1.

Вспомогательные мини контакторы типа BG00...



11 BG00...



11 BGF00...

Код заказа	Тип и кол-во контактов ^❶		Кол-во в упаковке	Вес
	NO	NC		
			шт.	[кг]

Катушка AC
С зажимами: винт-скоба.

11 BG00 40 A ^❷	4	0	10	0,170
11 BG00 31 A ^❷	3	1	10	0,170
11 BG00 22 A ^❷	2	2	10	0,170

С зажимами: фастон

11 BGF00 40 A ^❷	4	0	10	0,160
11 BGF00 31 A ^❷	3	1	10	0,160
11 BGF00 22 A ^❷	2	2	10	0,160

Катушка DC
С зажимами: винт-скоба.

11 BG00 40 D ^❸	4	0	10	0,175
11 BG00 31 D ^❸	3	1	10	0,175
11 BG00 22 D ^❸	2	2	10	0,175

С зажимами: фастон.

11 BGF00 40 D ^❸	4	0	10	0,165
11 BGF00 31 D ^❸	3	1	10	0,165
11 BGF00 22 D ^❸	2	2	10	0,165

Катушка DC для сетей низкого напряжения
С зажимами: винт-скоба.

11 BG00 40 L ^❹	4	0	10	0,175
11 BG00 31 L ^❹	3	1	10	0,175
11 BG00 22 L ^❹	2	2	10	0,175

С зажимами: фастон.

11 BGF00 40 L ^❹	4	0	10	0,165
11 BGF00 31 L ^❹	3	1	10	0,165
11 BGF00 22 L ^❹	2	2	10	0,165

- ❶ В коде заказа укажите напряжение катушки если на 50/60 Hz или величину напряжения катушки с номером 60 при частоте 60 Hz.
Ряд величин напряжения:
– AC 50-60Hz 024 - 048 - 110 - 230 - 400VAC
– AC 60Hz 024 60 - 048 60 - 120 60 - 220 60 - 230 60 - 460 60 - 575 60 (VAC).
Пример: 11 BG00 40 A230 (мини контактор BG00 с 4 контактами NO с напряжением 230VAC 50/60Hz).
11 BG00 40 A460 60 (мини контактор BG00 с 4 контактами NO с напряжением 460VAC 60Hz).
- ❷ В коде заказа укажите величину напряжения катушки.
Стандартный ряд напряжений:
– DC 012-024-048-060-110-125-220VDC.
Пример: 11 BG00 40 D012 (мини контактор BG00 с 4 контактами NA с напряжением 12VDC).
- ❸ Версия с пониж. потреблением. Невозможно установить дополнительные вспомогательные контакты и мех. блокировку. В коде заказа укажите величину напряжения катушки.
Стандартный ряд напряжений:
– DC 024-048VDC.
Пример: 11 BG00 40 L024 (мини контактор BG00 с 4 контактами NO с напряжением 24VDC с пониж. потреблением).
- ❹ Контакты высокой проводимости.

Технические параметры

- Номинальное напряжение изоляции U_i 690V.
- Номинальный термальный ток I_{th} 10A.
- Обозначение соответствует: IEC/EN 60947-1, IEC60947-1-5-1: A600-Q600.
- Невозможна установка дополнительных контактов для версии с пониж. потреблением.

Примечание: Невозможна замена катушки.

Сертификация и соответствие стандартам

Полученные сертификаты: cULus.
Соответствует стандартам: IEC/EN 60947-1, IEC/EN 60947-5-1.

Вспомогательные контакты тип BF00...



BF00A...



Код заказа	Тип и кол-во контактов ²	Кол-во в упаковке	Вес
	NO NC	шт	[кг]

Катушка AC
С зажимами: винт-скоба

BF00 40 A	4	0	1	0,340
BF00 31 A	3	1	1	0,340
BF00 22 A	2	2	1	0,340
BF00 04 A	0	4	1	0,340

¹ В коде заказа укажите напряжение катушки если на 50/60 Hz или величину напряжения катушки с номером 60 при частоте 60 Hz.

Ряд величин напряжения:

- AC 50-60Hz 024 - 048 - 110 - 230 - 400VAC
- AC 60Hz 024 60 - 048 60 - 120 60 - 220 60 - 230 60 - 460 60 - 575 60 (VAC).

Пример:
BF00 40 A230
(контактор с 4 контактами NO с напряжением 230VAC 50/60Hz).
BF00 40 A460 60
(контактор с 4 контактами NO с напряжением 460VAC 60Hz).

² Контакты высокой проводимости.

Технические параметры

- Номинальное напряжение изоляции U_i 690V.
- Номинальный термальный ток I_{th} 10A.
- в соответствии с IEC/EN 60947-1, IEC 60947-5-1: A600-P600.

Сертификация и соответствие стандартам

Полученные сертификаты: cULus.
Соответствует стандартам: IEC/EN 60947-1, IEC/EN 60947-5-1.

Дополнительные блоки



11 BGX10... (20-11-02)
11 BGX11 11



11 BGX10... (40-31-22-13-04)
11 BGX11 22



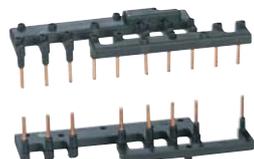
11 BGXF...



11 BGX77... -
11 BGX78 225 -
11 BGX79...



11 BGX50 00



11 SMX90 21
11 SMX90 22

- ① Смотрите стр. 4-6 для вспомогательных контактов реверсов BGT... и переключателей BGC...
② Не подходит для мини контакторов BG...D.
③ Только для мини контакторов реверсов BGT... , BGTP и переключателей BGC...
④ Подходит для мини контакторов BG... с винтовыми зажимами, без вспомогательных контактов, помехоподавляющих фильтров и блокировки. Повышает степень защиты мини контактора по лицевой панели при установке в щиты.
⑤ Невозможно использовать модульный кожух BGX80 00.
⑥ Обычно используются контакторы типа O1 (с 1 вспомогательным контактом H3). Невозможно установить реле прямо на контактор. Используйте тепловое реле RF38 и аксессуар RFX38 04 для независимого монтажа.

Код заказа	Параметры	Макс.	Кол-	Вес
		кол-во на контактор	во в упак.	
		шт.	шт.	[кг]

Вспомогательные контакты ①.
Винтовые зажимы.

11 BGX10 02	2NC	1	10	0,021
11 BGX10 11	1NO + 1NC	1	10	0,021
11 BGX10 20	2NO	1	10	0,021
11 BGX10 04②	4NC	1	10	0,028
11 BGX10 13②	1NO + 3NC	1	10	0,028
11 BGX10 22	2NO + 2NC	1	10	0,028
11 BGX10 31	3NO + 1NC	1	10	0,028
11 BGX10 40	4NO	1	10	0,028

Вспомогательные контакты для реверсов и переключателей. Винтовые зажимы.

11 BGX11 11③	1NO + 1NC	1	10	0,021
11 BGX11 22③	2NO + 2NC	1	10	0,028

Вспомогательные контакты.
Зажимы Фастон.

11 BGXF10 02	2NC	1	10	0,021
11 BGXF10 11	1NO + 1NC	1	10	0,021
11 BGXF10 20	2NO	1	10	0,021
11 BGXF10 04②	4NC	1	10	0,028
11 BGXF10 13②	1NO + 3NC	1	10	0,028
11 BGXF10 22	2NO + 2NC	1	10	0,028
11 BGXF10 31	3NO + 1NC	1	10	0,028
11 BGXF10 40	4NO	1	10	0,028

Механическая блокировка

11 BGX50 00	Для всех BG	1	10	0,008
-------------	-------------	---	----	-------

Помехоподавляющие фильтры.

11 BGX77 048	≤48VAC/DC (Варистор)	10	0,007
11 BGX77 125	48÷125VAC/DC (Варистор)	10	0,007
11 BGX77 240	125÷240VAC/DC (Варистор)	10	0,007
11 BGX78 225	≤225VDC (Диод)	10	0,007
11 BGX79 048	≤48VAC (Резистор-Конденсатор)	10	0,007
11 BGX79 125	48÷125VAC (Резистор-Конденсатор)	10	0,007
11 BGX79 240	125÷240VAC (Резистор-Конденсатор)	10	0,007
11 BGX79 415	240÷415VAC (Резистор-Конденсатор)	10	0,007

Модульный кожух.

11 BGX80 00④	Степень защиты IP40	20	0,006
--------------	---------------------	----	-------

Перемычки. Зажим винт-скоба.

11 G323⑤	2-х полюсные	10	0,009
11 G324		10	0,009
11 G325⑤	4-х полюсные	10	0,014
11 G326		10	0,014

Жёсткие соединения.

11 SMX90 21⑥	Жёсткие соединения для пускателя "звезда-треугольник" с мини контакторами BG...	10	0,040
11 SMX90 22⑥	Жёсткие соединения для реверсов с мини контакторами BG...	10	0,026

Технические параметры вспомогательных контактов

Тип		BGX10... BGX11...	BGXF10...	
		Номинальный тепловой ток I _{th}	A	10
Номинальное напряжение изоляции U _i	V	690	690	
Зажимы	Винт	M3	Фастон 1x6,3мм 2x2,8мм	
	Ширина	мм	6,9	
Макс. сечение присоед. кабеля с 1 или 2-мя жилами гибкий без наконечника	мм ²	2,5	2,5	
		гибкий с наконечником	мм ²	2,5
	AWG	шт.	14	14
Обозначение соответствует IEC/EN 60947-5-1	AC	A600	A600	
	DC	Q600	Q600	
Механическая износостойкость (в миллионах)	циклов	20	20	

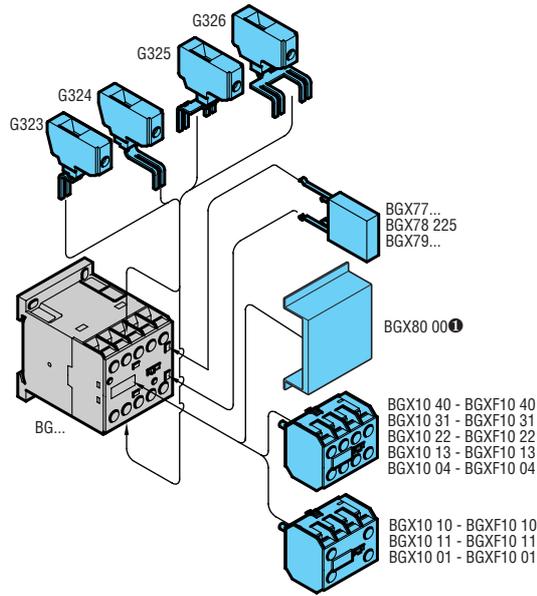
Подсоединение мини контакторов-SM1

См. стр. 1-5.

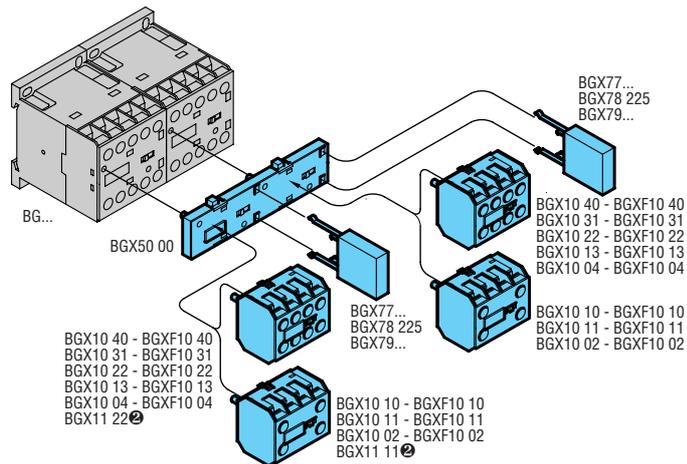
Сертификация и соответствие

Полученные сертификаты: cULus.
 "Recognized" только для SMX9021 и SMX9022.
 Соответствуют нормам : IEC/EN 60947-1;
 IEC/EN 60947-5-1 (для BGX...).

Монтажные положения

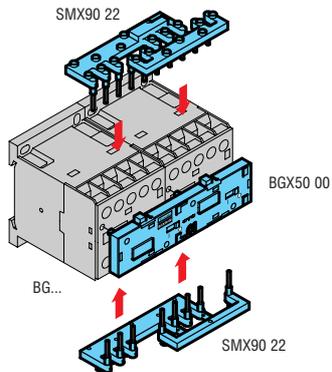


❶ Не используется для мини контакторов BG...с установленными вспомогательными контактами BGX10..., помехоподавляющими фильтрами BGX7...и блокировкой BGX50 00.

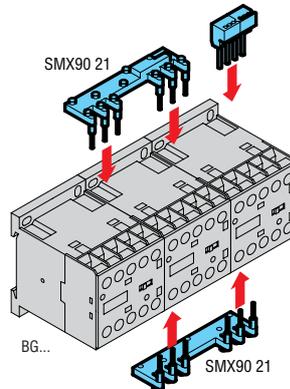


❷ Только для реверсивных контакторов серии BGT, BGTP и переключателей серии BGC. Смотрите стр. 5-7 и 5-8.

Соединения для реверсивных контакторов



Соединения для пускателей "звезда-треугольник".



Дополнительные блоки



BFX10...



11 G484...



BFX10...



11 G418...

11 G218



11 G481...

11 G482



11 G428...



11 G485...

11 G486...

11 G487



Код заказа	Параметры	Макс. кол-во на контактор	Кол-во в упак.	Вес
		шт.	шт.	[кг]

Мгновен. дополнит. контакты с фронт. центр. монтажом. [Ⓢ]. Винтовой зажим.

BFX10 02 [Ⓢ]	2NC	1	5	0,024
BFX10 11 [Ⓢ]	1NO + 1NC	1	5	0,024
BFX10 20 [Ⓢ]	2NO	1	5	0,024
11 G484 03 [Ⓢ]	3NC	1	5	0,039
11 G484 12 [Ⓢ]	1NO + 2NC	1	5	0,039
11 G484 21 [Ⓢ]	2NO + 1NC	1	5	0,039
11 G484 30 [Ⓢ]	3NO	1	5	0,039
BFX10 04	4NC	1	5	0,048
BFX10 13	1NO + 3NC	1	5	0,048
BFX10 22	2NO + 2NC	1	5	0,048
BFX10 31	3NO + 1NC	1	5	0,048
BFX10 40	4NO	1	5	0,048

Мгновен. дополнит. контакты с боковым монтажом. Винтовой зажим.

11 G418 01	1NC	2	10	0,014
11 G418 01D	1NCP	2	10	0,014
11 G418 10	1NO	2	10	0,014
11 G418 10A	1NAA	2	10	0,014

Мгновен. дополнит. контакты с боковым монтажом. Зажим фастон.

11 G218	1NO или реверсив. 1NC	2	10	0,011
11 G481 02	2NC	2	10	0,013
11 G481 11	1NO + 1NC	2	10	0,013
11 G481 20	2NO	2	10	0,013
11 G482 [Ⓢ]	Переключающий контакт	2	10	0,013

Держатель для доп. контакта бок. монтажа в низком полож.

11 G280	Для G218	2	10	0,008
11 G419	Для G418	2	10	0,010
11 G483	Для G481 и G482	2	10	0,010

Мгновенные вспом. контакты с боковым монтажом в низком положении. Винтовой зажим.

11 G428 01	1NC	2	10	0,024
11 G428 01D	1NCP	2	10	0,024
11 G428 10	1NO	2	10	0,024
11 G428 10A	1NAA	2	10	0,024

Доп. центр. контакты с задержкой 1NA+ 1NC (пневматические) при запитывании [Ⓢ]. Винтовой зажим.

11 G485 3	3s	1	1	0,040
11 G485 6	6s	1	1	0,040
11 G485 15	15s	1	5	0,040
11 G485 30	30s	1	5	0,040
11 G485 60	60s	1	5	0,040
11 G485 120	120s	1	1	0,040

Доп. центр. контакты с задержкой 1NA + 1NC (пневматические) при отключении [Ⓢ]. Винтовой зажим.

11 G486 3	3s	1	1	0,040
11 G486 6	6s	1	1	0,040
11 G486 15	15s	1	5	0,040
11 G486 30	30s	1	5	0,040
11 G486 60	60s	1	5	0,040
11 G486 120	120s	1	1	0,040
11 G487	70ms	1	1	0,040

[Ⓢ] С помощью аксессуара G358 возможна установка этих контактов на контакторы серии В... (смотри стр. 3-26 и 3-27).

[Ⓢ] Контакты высокой проводимости.

Технические параметры вспомогательных контактов

Тип	G418 G428 G485 [Ⓢ] G486 [Ⓢ] G487 [Ⓢ]	G484 BFX10	G218 G481	G482 [Ⓢ]
Конвекц. тепл. ток I _{th}	A	10	10	10
Номин. напряжение изоляции U _i	V	690	690	690
Зажимы: Винт		M 3,5	M 3	—
Расстояние мм		7	6,9	—
Фастон		—	—	1x6,35 2x2,8
Макс. сечение присоединяемых 1 или 2-х жильных проводников гибкий без наконеч. гибкий с наконеч.	мм ²	2,5	2,5	—
AWG	шт.	14	14	14
Степ. защиты зажимов в соотв. с EN 60549		IP20 [Ⓢ]	IP20	IP20 [Ⓢ] IP20 [Ⓢ]
Обозначение соотв. IEC 60947-5-1		AC A600 DC P600 [Ⓢ]	A600 Q600	A600 P600
Механическая износостойкость (млн) циклов		10 [Ⓢ]	10	10

[Ⓢ] Для тяжелых условий окружающей среды, звоните в отдел по работе с клиентами (Тел. +39 035 4282422).

[Ⓢ] Позолоченные контакты внутри корпуса для запыленной окруж. среды.

[Ⓢ] В соотв. с 125VAC и 30VDC.

[Ⓢ] Степень защиты IP20 гарантирована для оборудования, подключенного кабелем сечением мин. 0,75mm² для (G418 и G428), 1mm² для (G485, G486 и G487).

[Ⓢ] Степень защиты IP20 гарантирована для оборудования с зажимом фастон.

[Ⓢ] 0600 для G418 и G428.

[Ⓢ] 3 миллиона циклов для G485, G486, G487.

Подсоединение контакторов-SM1

См. стр. 1-5.

Сертификация и соответствие

Имеются сертификаты:

Тип	UL	cULus	CSA	GOST
BFX10...	—	●	—	▲
G218	RU	—	●	●
G418..., G428...	RU	—	●	●
G481...	RU	—	●	●
G482	RU	—	●	●
G484...	RU	—	●	●
G485...	RU	—	●	●
G486...	RU	—	●	●
G487...	RU	—	●	●

● Продукция сертифицирована (для BFX10...на 4 контакта в процессе сертификации).

RU "Recognized". Продукция, имеющая этот тип маркировки, предназначена для использования, как компонент комплектации собираемого оборудования.

▲ В процессе сертификации.

Вспомогательные контакты соответствуют нормам: IEC/EN 60947-1, IEC/EN 60947-5-1.

Максимально укомплектованная сборка

Смотрите стр. СТ-26.

Дополнительные блоки



BFХ42



BFХ50 00 BFХ50 01



BFХ50 02



BFХ50 03
11 G269 1
11 G269 2



11 G222...
11 G272...



11 G454
11 G455



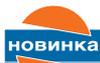
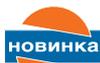
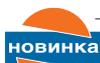
11 G318...
11 G319 225
11 G322...



11 RE244



BFХ77...
BFХ79...



Код заказа	Параметры	Макс. кол-во на контактор шт.	Кол-во в упак. шт.	Вес [кг]
Четвертый полюс.				
BFХ42	Для контакторов BF26А, BF32А, BF38А	1	1	0,070
Мех. блокировка.				
BFХ50 00	Боковой для контакторов BF00А, BF09А÷BF38А	1	5	0,032
BFХ50 01	Боковой с 2 НЗ контактами для контакторов BF00А, BF09А÷BF38А	1	5	0,040
BFХ50 02	Фронтальный пониженный для контакторов BF00А, BF09А÷BF38А	1	5	0,005
BFХ50 03	Фронтальный для контакторов BF00А, BF09А÷BF38А	1	5	0,023
11 G223	Фронтальный для контакторов BF9С BF40С (BF40С только 3-х полюсный)	1	10	0,005
11 G269 1	Фронтальный для контакторов BF40С 40, BF50÷BF110	1	5	0,023
11 G269 2	Фронтальный для контакторов BF40С 40, BF50÷BF110	1	5	0,028
Мех. замок. Винтовые зажимы.				
11 G222	Для контакторов BF00А, BF09А÷BF38А BF9С÷BF40С	1	1	0,059
11 G272	Для контакторов BF40С 40, BF50÷BF110	1	1	0,059
Ручная блокировка.				
11 G454	Для контакторов BF00А, BF09А÷BF38А, BF9С÷BF40С	1	1	0,021
11 G455	Для контакторов BF40С 40, BF50÷BF110	1	1	0,028
Помехоподавляющие фильтры для контакторов BF00А, BF09А÷BF38А.				
BFХ77 048	<48VAC/DC (Варистор)	5	5	0,010
BFХ77 125	48÷125VAC/DC (Варистор)	5	5	0,010
BFХ77 240	125÷240VAC/DC (Варистор)	5	5	0,010
BFХ79 048	<48VAC (Резистор-Конденс.)	5	5	0,010
BFХ79 125	48÷125VAC/DC (Резистор-Конденс.)	5	5	0,010
BFХ79 240	125÷240VAC/DC (Резистор-Конденс.)	5	5	0,010
BFХ79 415	240÷415VAC/DC (Резистор-Конденс.)	5	5	0,010
Помехоподавляющие фильтры с фронт. креплением для контакторов BF...С и BF50÷BF110. Зажимы фастон.				
11 G318 48	≤48VAC/DC (Варистор)	10	10	0,008
11 G318 125	48÷125VAC/DC (Варистор)	10	10	0,008
11 G318 240	125÷240VAC/DC (Варистор)	10	10	0,008
11 G318 415	240÷415VAC/DC (Варистор)	10	10	0,008
11 G319 225	≤225VDC (Diodo)	10	10	0,008
11 G322 48	≤48VAC (Резистор-Конденс.)	10	10	0,008
11 G322 220	48÷240VAC (Резистор-Конденс.)	10	10	0,008
11 G322 380	240÷415VAC (Резистор-Конденс.)	10	10	0,008
Держатель фильтра G318-G319-G322.				
11 RE244	Для рейки DIN 35мм	10	10	0,004

Технические параметры

Тип		BFХ42	BFХ50 01
Устан. тепловой ток Ith	A	55	10
Номин. напряжение изоляции Ui			
	V	690	690
Зажимы:			
Винт		M4	M3
Расстояние	mm	12,5	7
Макс. сечение присоед. (1 или 2 проводников)			
гибкий без наконеч.	mm ²	16	2,5
гибкий с наконеч.	mm ²	16	2,5
AWG	n°	6	14
Степень защиты зажимов по IEC/EN60529			
		IP20	IP20
В соответствии IEC/EN 60947-5-1			
AC		—	A600
DC		—	Q600
Механическая износостойкость (млн) циклов			
		10	10
Тип			
		G222...	G272...
Ном. напряж. управ. цепей:			
AC (50/60Hz)	V	12÷415	12÷415
DC	V	12÷240	12÷240
Потр. мощность при управлении:			
AC	VA	40	40
DC	W	70	70
Мин. запитывание:			
разрыв	ms	10	10
захват	ms	50	100

Ⓜ Условия для получения IP20 на стр. 18-20.

Монтажные положения дополнительных блоков
Смотрите стр. 26.

Сертификация и соответствие

Имеются сертификаты:

Тип	UL	cULus	CSA
BFХ42	—	●	—
BFХ50...	—	●	—
BFХ77...	—	●	—
BFХ79...	—	●	—
G223	Ⓜ	—	●
G269...	Ⓜ	—	●
G222...	Ⓜ	—	●
G272...	Ⓜ	—	●

● Продукция сертифицирована.
Ⓜ "Recognized". Продукция, имеющая этот тип маркировки, предназначена для использования как компонент комплектации собираемого оборудования.

Соответствует нормам: IEC/EN 60947-1, IEC/EN 60947-5-1.

Ⓜ Возможно блокировать контакторы разных размеров. Пример: BF09А...BF25А с BF26А...BF38А.

Ⓜ Заменить цифрой напряжения (если 50/60Hz) и буквой С с цифрой напряжения (если DC).
Стандартный ряд напряжений:
— AC 50/60Hz 024 - 048 - 110 - 230 - 400VAC
— DC 12VDC-24VDC-48VDC-110÷125VDC (укажите 110)
— DC 220÷240VDC (укажите 220).

Аксессуары

BFX31...
BFX32...

Код заказа	Параметры	Кол-во в упак.	Вес
		шт.	[кг]

Жёсткие соединения для 3-х полюсных пускателей переключателей.

BFX31 01 	Для контакторов BF09A÷BF25A бок о бок	1	0,060
BFX32 01 	Для контакторов BF26A÷BF38A бок о бок	1	0,080

Жёсткие соединения для пускателей "звезда-треугольник".

BFX31 31	Для контакторов BF09A÷BF25A	1	0,065
BFX32 31	Для контакторов BF26A÷BF38A	1	0,085
BFX32 32	Для контакторов BF26A÷BF38A (L/Δ) BF09A÷BF25A (Λ)	1	0,080

Кожух для пломбирования.

BFX80	Кожух для пломбирования для контакторов BF00A и BF09A ÷ BF38A	10	0,006
--------------	---	----	-------

Аксессуары для монтажа контактора винтами.

BFX89 01	Универсальный корпус для монтажа контактора винтами. BF09A÷BF38A	5	
BFX89 02	Скобы для монтажа контактора винтами. BF09A÷BF38A	10	

-  1 Невозможно использовать вместе с мех. блокировкой BFX50 00 или BFX50 01.
 2 Как мех. блокировка используются: BFX50 00, BFX50 01, BFX50 02.
 3 Обращайтесь в отдел по работе с клиентами (Тел. +39 035 4282422).



BFX 80



BFX89 01



BFX89 02

Сертификация и соответствие

Сертификация в процессе: cULus для BFX31 01, BFX32 01, BFX31 11, BFX32 11, BFX31 33, BFX32 31 и BFX32 32.
Соответствует нормам: IEC/EN 60947-1.

Аксессуары



11 G265



11 BA135
11 BA235



11 BA435



11 G231
11 G232



11 G285



11 G271



G288

Код заказа	Параметры	Кол-во в упак.	Вес
		шт.	[кг]

Кожух силовых зажимов

11 G265	Степень защиты IP20 для 3-х полюсных ВF50÷ВF110	10	0,011
---------	---	----	-------

Перемычки.

11 BA135	2-х полюсные (для ВF09А÷ВF25А - ВF9С÷ВF16С)	10	0,001
11 BA235	2-х полюсные (для ВF26А÷ВF38А - ВF20С÷ВF40С)	10	0,003
11 BA435	3-х полюсные (для ВF50÷ВF110)	10	0,029

Увеличенные клеммы однополюсные.

11 G231	1х6мм ² (для ВF09А÷ВF25А - ВF9С÷ВF16С)	12	0,008
11 G232	1х10мм ² (для ВF26А÷ВF38А - ВF20С÷ВF25С)	12	0,017

Увеличенные клеммы трехполюсные.

11 G271	1х50мм ² (для ВF50÷ВF110)	10	0,130
---------	--------------------------------------	----	-------

Увеличенные клеммы четырехполюсные.

G288	1х50мм ² (для ВF50÷ВF110)	10	0,174
------	--------------------------------------	----	-------

Дополнительная клемма.

11 G285	Для ВF50÷ВF110	8	0,008
---------	----------------	---	-------

Идентификационные элементы для контакторов ВF00А, ВF09А÷ВF110.

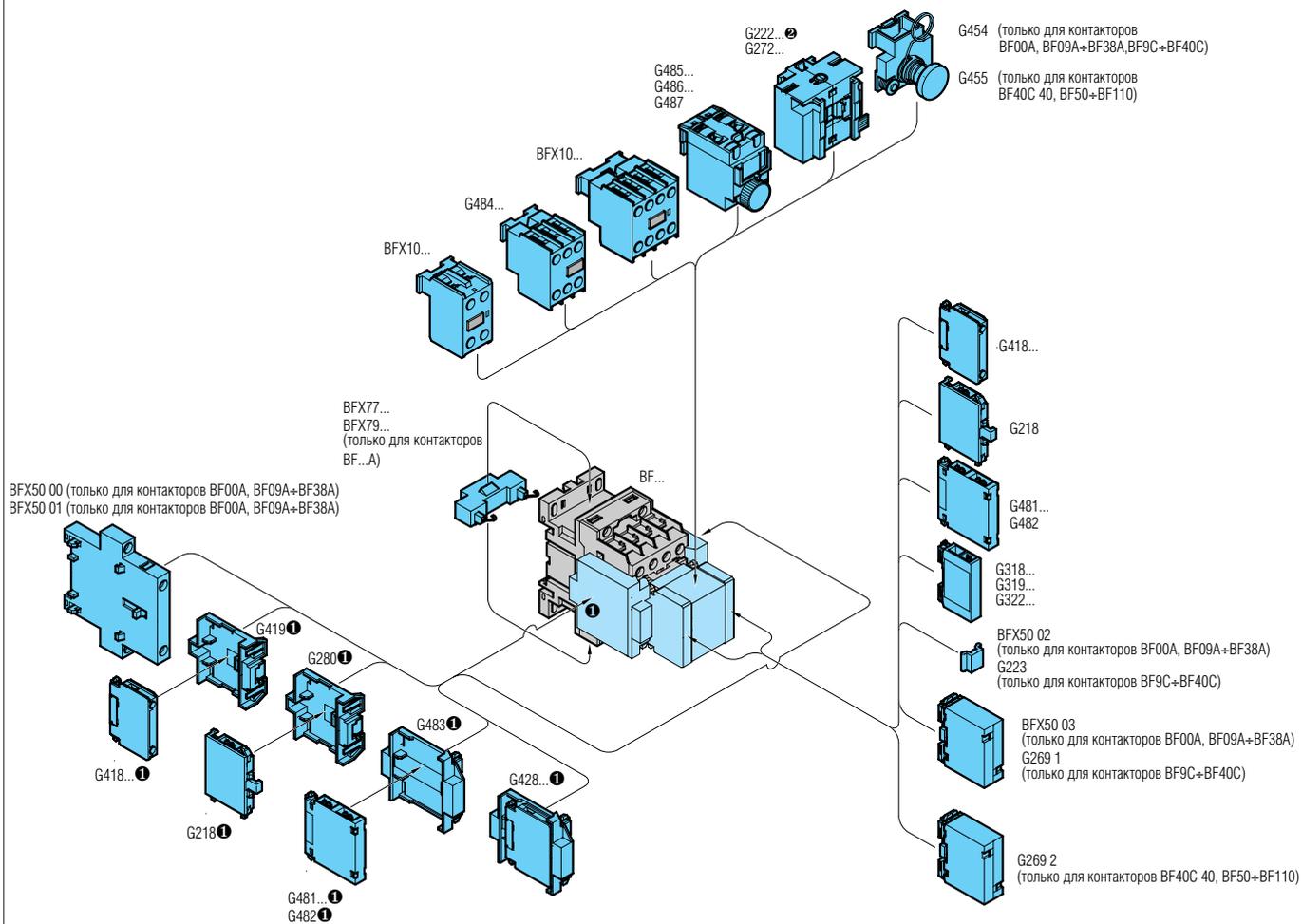
ВFX30	Пустая этикетка	50	0,001
-------	-----------------	----	-------

❶ Нужно 2 шт. на контактор



Монтажные положения

Для контакторов ВF...без механического замка G222 или G272.



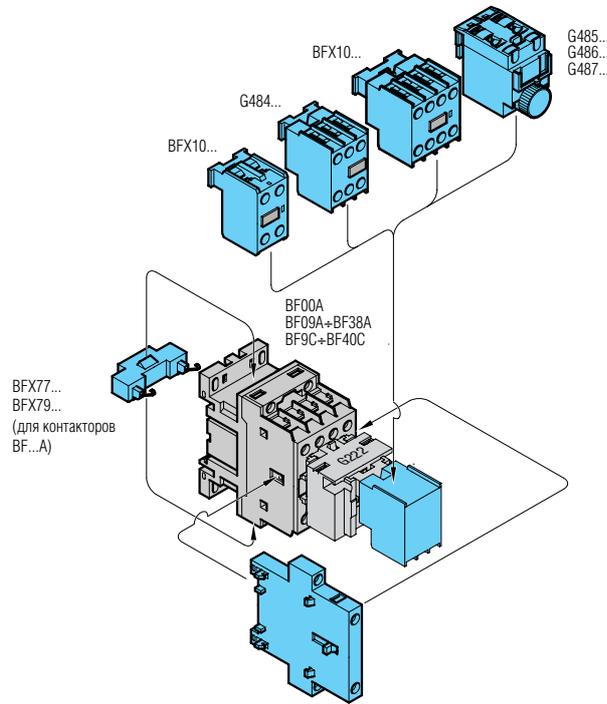
❶ Монтаж невозможен при наличии на фронте дополнительных боковых блоков или мех. замка ВFХ50 00 или ВFХ50 01.

❷ В присутствии дополнительного блока G222...невозможно установить дополнительные боковые контакты.

Монтажные положения

Для контакторов BF...
с механическим замком G222.

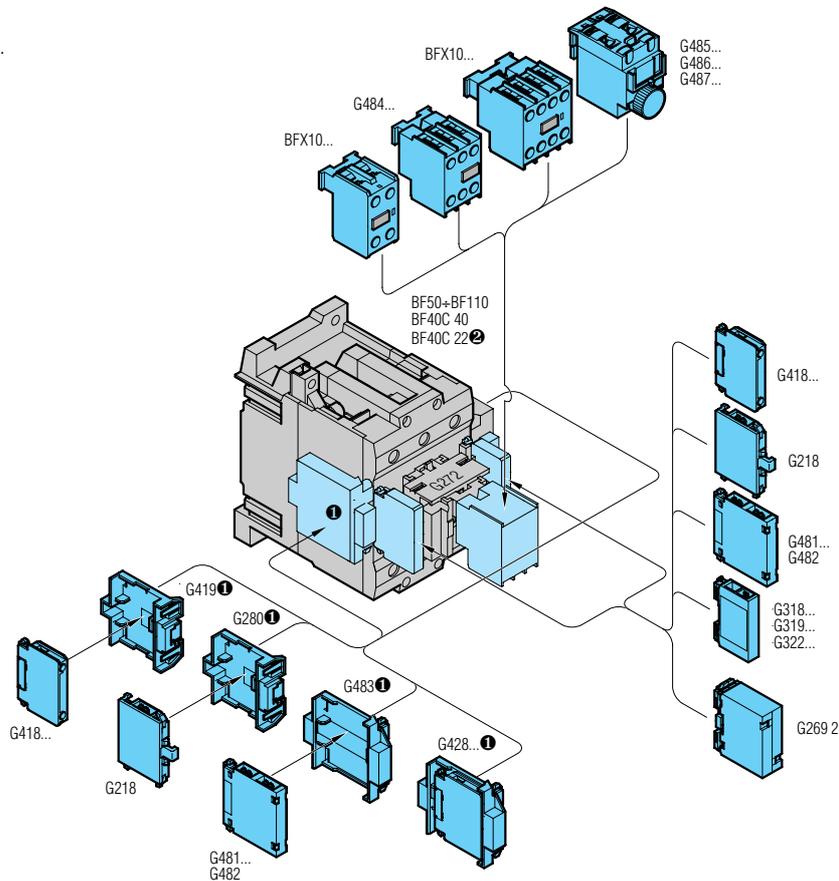
Контакты
BF00
BF09A÷BF38A
BF9C÷BF40AC



Монтажные положения

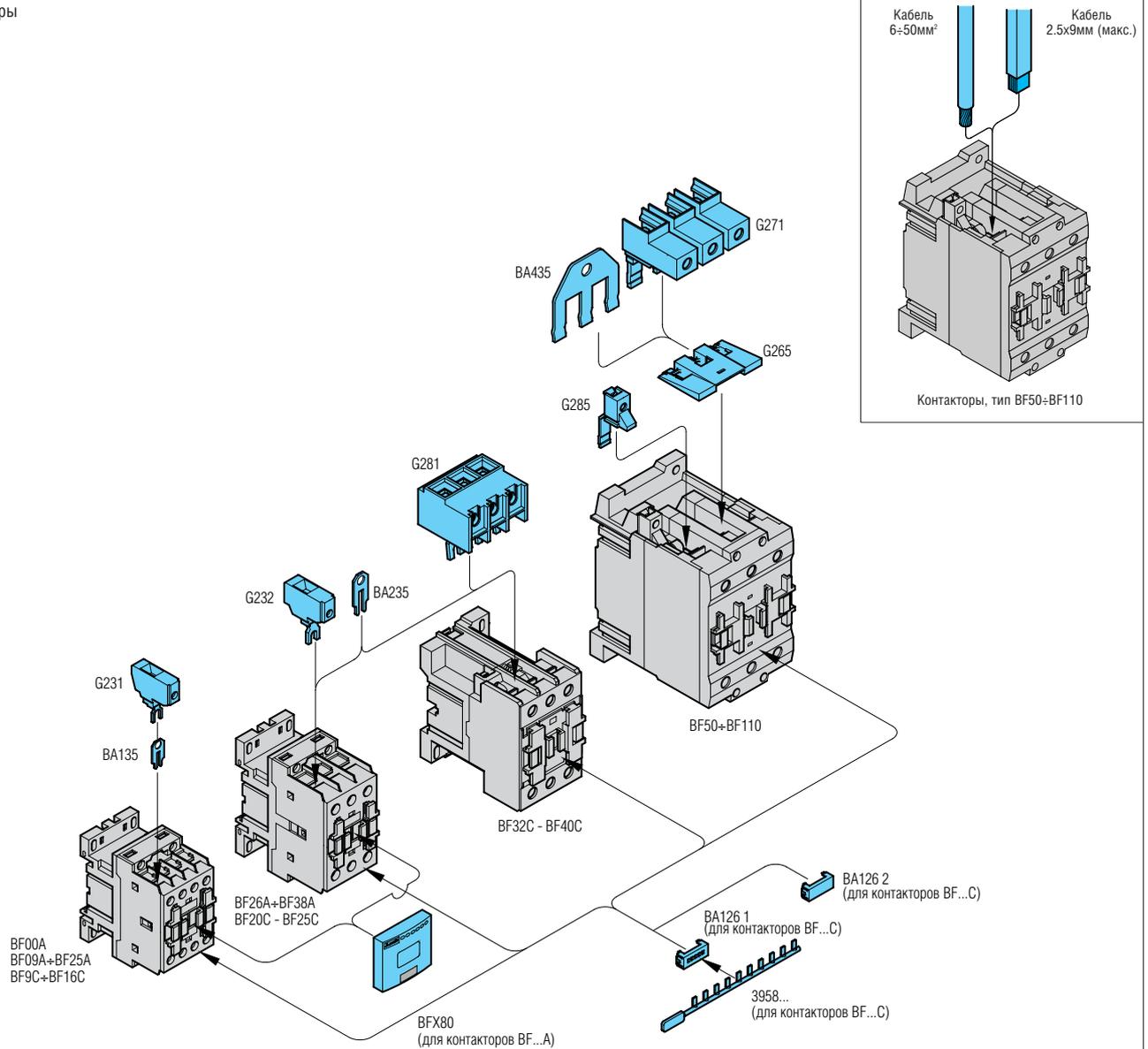
Для контакторов BF...
с механическим замком G272.

Контакты
BF50÷BF110
BF40C 40
BF40C 22

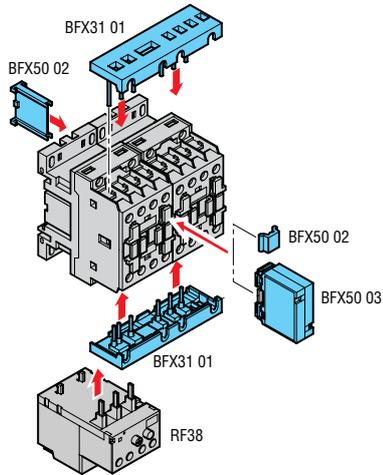


❶ Монтаж невозможен при наличии на фронте дополнительных боковых блоков.
❷ Невозможен монтаж боковых вспомогательных контактов на контакторе BF40C 22.

Монтажные положения Аксессуары

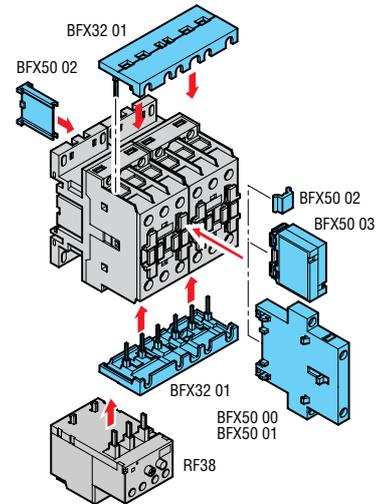


Соединения для пускателей переключателей с контакторами BF09A-BF25A



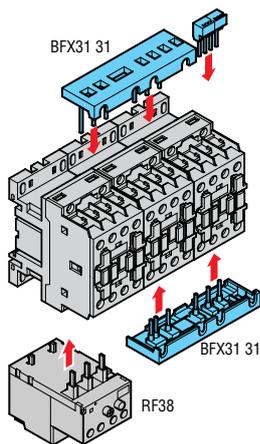
Возможен монтаж теплового реле RF38... только на левый контактор.

Соединения для пускателей переключателей с контакторами BF26A-BF38A

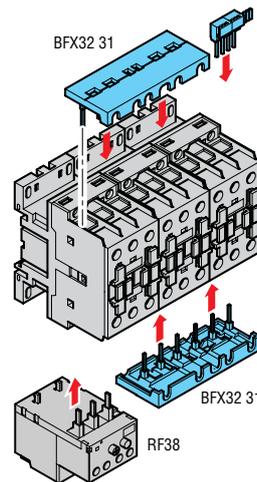


Возможен монтаж теплового реле RF38... только на левый контактор.

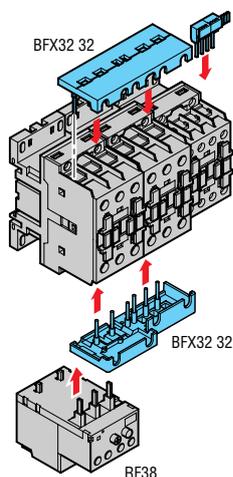
Соединения для пускателей "звезда-треугольник" с контакторами BF09A-BF25A



Соединения для пускателей "звезда-треугольник" с контакторами BF26A-BF38A.



Соединения для пускателей "звезда-треугольник" с контакторами BF26A-BF38A(L-Δ) - BF09A-BF25A (Y)



Дополнительные блоки



11 G350 - 11 G354



11 G358

Код заказа	Параметры	Макс	Кол-	Вес
		кол-во на контакт	во в упак	
		шт.	шт.	[кг]
Постоянные доп. контакты.				
11 G350①	2NO+1NC или реверсив 1NO+2NC	4	4	0,067
11 G354①	1NO+1NC	4	4	0,065
Адаптер блока контактов.				
11 G358	Для монтажа доп. контактов BFX10..., G480..., G484..., G485..., G486... и G487 на контакторы B115-B630 1000 (см. стр. 3-14)	4	5	0,035
Механическая блокировка.				
11 G355②③	Боком	1	1	0,025
11 G356 1②④	Один над другим	1	1	0,104
11 G356 2②④	Один над другим	1	1	0,110
11 G356 3②④	Один над другим	1	1	0,116
11 G356 4②④	Один над другим	1	1	0,122
11 G356 5②④	Один над другим	1	1	0,124
11 G356 6②⑥	Один над другим	1	1	0,134
Механический замок.				
11 G495⑦⑧	Для B115-B630	1	1	0,716

Аксессуары



11 G360 - 11 G361 - 11 G363

11 G527 - 11 G528 - 11 G529
11 G530

11 G370



11 G371



11 BA126 1

11 BA126 2



3958...

Код заказа	Параметры	Кол-	Вес
		во в упак	
		шт.	[кг]
Защита силовых клемм.			
11 G360⑨	Для контактора B115	6	0,026
11 G361⑨	Для контактора B145-B180	6	0,026
11 G363⑨	Для контактора B250-B310-B400	6	0,047
11 G527	Для контактора B500	1	0,238
11 G528	Для контактора B500 4	1	0,265
11 G529	Для контактора B630	1	0,250
11 G530	Для контактора B630 4	1	0,290
Трехполюсные шинки соединения «звезда».			
11 BA1595	Для контакторов B115-B145-B180	1	0,082
11 BA1721	Для контакторов B250-B310-B400	1	0,140
11 BA1846	Для контакторов B500-B630	1	0,340
Двухполюсные шинки для параллельного подключения.			
11 BA1594	Для контакторов B115-B145-B180	1	0,089
11 BA1720	Для контакторов B250-B310-B400	1	0,140
11 BA1845	Для контакторов B500-B630	1	0,320
Клемный адаптер.			
11 G370	Для изменения клемм фастон доп. контактов или катушек на винтовые зажимы	10	0,003
11 G371	Для изменения клемм фастон доп. контакт. и катушек на винт. зажимы	5	0,012
Маркировочные элементы.			
11 BA126 1	Этикетка с символами нумерации	50	0,001
11 BA126 2	Пустая этикетка	50	0,001
3958⑩	Символ нумерации	100	0,002

Технические параметры вспомогательных контактов

Тип	G350 G354	
Номинальный тепловой ток I _{th}	A	16
Номинальное напряжение изоляции U _i	V	690
Клемы	Фастон	1-6.35 2-2.8
Макс. сечение для присоед. с 1 или 2-мя проводниками	гибкое с ушком	мм ² 2.5
	AWG	шт. 14
Обозначение МЭК/EN 60947-5-1	AC	A600
	DC	P600
Механическая износостойкость X10	цикл.	5

Рабочие характеристики механического замка

Тип	G495⑦	
Напряжение управляющей цепи	AC (50/60Hz)	V 48-480
	DC	V 48-480
Потребление энергии	AC	VA 1500
	DC	W 1100
Мин. запитывание	разрыв	мс 40
	захват	мс 300

Сертификация и соответствие

Имеются сертификаты:

Тип	UL	CSA
G350		●
G354		●
G355		●
G356 ...		●
G360		●
G361		●
G362		●
G363		●
G370	—	●

● = Продукция сертифицирована.

"Recognized". Продукция, имеющая этот тип маркировки, предназначена для использования, как компонент комплектации собираемого оборудования.

Дополнительные контакты соответствуют стандартам IEC/EN 60947-1, IEC/EN 60947-5-1.

Максимальные комбинации сборки

см. стр. с СТ-27 по 28.

- ① Только для контакторов B115-B145-B180-B250-B310-B400-B500-B630-B630 1000.
- ② Не подходит для B630 1000-B1250-B1600.
- ③ Для использования с 3-х полюсным контактором BF630 1000, звоните в отдел по работе с клиентами (+39 0354282422).
- ④ Необр. расстояния см. TC-26
- ⑤ Для блокировки двух контакторов B1250 и B1600, обязательно использование 2 шт. G356 6, одна крепится слева, другая – справа.
- ⑥ Укажите напряжение (если 50 или 60 Hz) или напряжение с буквой C (если DC)
Стандартный ряд напряжений:
– AC 50/60Hz 48VAC-110-125VAC (указать 110)-220-240VAC (указать 220)-380-415VAC (указать 380)-440-480VAC (указать 440)
– DC 48VDC-110-125VDC (указать 110)-220-240VDC (указать 220)-380-415VDC (указать 380)-440-480VDC (указать 440)

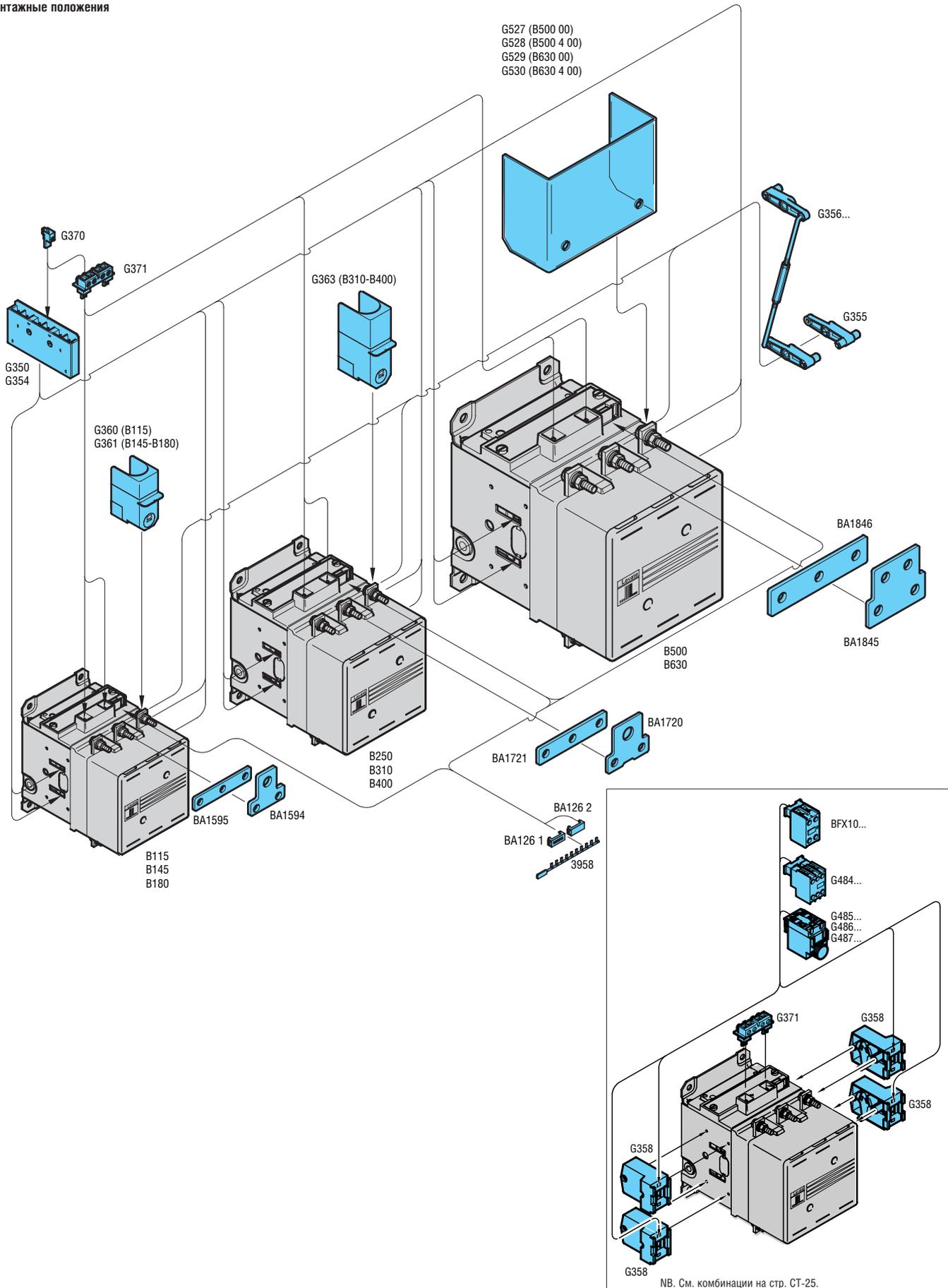
⑦ Может быть установлено только на контакторы, предназначенные для этого. см. сноску ⑦ на стр. 3-5 и сноску ⑧ на стр. 3-6.

⑧ Кроме B310 и B310 4

⑨ Предл. только для однополюсной клеммы. Пример: для трехполюсного контактора, зажмите 3 шт. для только верхних клемм, или 6 шт. для верхних и нижних клемм.

⑩ Замените соотв. символом нумерации
Каждая упаковка содержит 100 символов.

Монтажные положения



Катушки АС для контакторов BF00A и BF09A÷BF25A (стандартные напряжения)



BFX91A...



Код заказа	Частота и номинальное напряжение		Кол-во в упаковке	Вес
	[Hz]	[V]		
Для контакторов BF00A-BF09A-BF12A-BF18A-BF25A.				
BFX91A 024	50/60	24	1	0,085
BFX91A 048		48	1	0,085
BFX91A 110		110	1	0,085
BFX91A 230		230	1	0,085
BFX91A 400		400	1	0,085
BFX91A 024 60	60	24	1	0,085
BFX91A 048 60		48	1	0,085
BFX91A 120 60		120	1	0,085
BFX91A 220 60		220	1	0,085
BFX91A 230 60		230	1	0,085
BFX91A 460 60		460	1	0,085
BFX91A 575 60		575	1	0,085

① Катушка на 4 зажима.

Технические параметры

Управление АС

Номинальное напряжение при 50/60, 60Hz:	от	V	12
	до	V	600
Рабочий диапазон с катушкой для 50/60Hz	замыкание	от	% Us 80
		до	% Us 110
диапазон 50Hz и с катушкой а 60Hz	размыкание	от	% Us 20
		до	% Us 55
Рабочий диапазон с катушкой для 50/60Hz на 60Hz	замыкание	от	% Us 85
		до	% Us 110
диапазон 50Hz и с катушкой для 50/60Hz	размыкание	от	% Us 20
		до	% Us 55
Потребление с катушкой 50/60Hz	50Hz	коммут.	VA 65
		удерж.	VA 8,5
	60Hz	коммут.	VA 70
		удерж.	VA 6,5
Тепл. рассеивание при а 50Hz		W	2,5

Материалы

Эмалированный медный провод класса F.

Специальные варианты

Катушки с нестандартным напряжением поставляются по специальному запросу. Обращайтесь в отдел работы с клиентами (Тел. +39 035 4282422).

Катушки АС для контакторов BF26A-BF32A-BF38A (стандартные напряжения)



BFX92A...



Код заказа	Частота и номинальное напряжение		Кол-во в упаковке	Вес
	[Hz]	[V]		
Для контакторов BF26A-BF32A-BF38A.				
BFX92A 024	50/60	24	1	0,088
BFX92A 048		48	1	0,088
BFX92A 110		110	1	0,088
BFX92A 230		230	1	0,088
BFX92A 400		400	1	0,088
BFX92A 024 60	60	24	1	0,088
BFX92A 048 60		48	1	0,088
BFX92A 120 60		120	1	0,088
BFX92A 220 60		220	1	0,088
BFX92A 230 60		230	1	0,088
BFX92A 460 60		460	1	0,088
BFX92A 575 60		575	1	0,088

① Катушка на 4 зажима.

Технические параметры

Управление АС

Номинальное напряжение при 50/60, 60Hz:	от	V	12
	до	V	600
Рабочий диапазон с катушкой для 50/60Hz	замыкание	от	% Us 80
		до	% Us 110
диапазон 50Hz и с катушкой а 60Hz	размыкание	от	% Us 20
		до	% Us 55
Рабочий диапазон с катушкой для 50/60Hz на 60Hz	замыкание	от	% Us 85
		до	% Us 110
диапазон 50Hz и с катушкой для 50/60Hz	размыкание	от	% Us 20
		до	% Us 55
Потребление с катушкой 50/60Hz	50Hz	коммут.	VA 65
		удерж.	VA 8,5
	60Hz	коммут.	VA 70
		удерж.	VA 6,5
Тепл. рассеивание при а 50Hz		W	2,5

Материалы

Эмалированный медный провод класса F.

Специальные варианты

Катушки с нестандартным напряжением поставляются по специальному запросу. Обращайтесь в отдел работы с клиентами (Тел. +39 035 4282422).

Катушки АС для контакторов BF50÷BF110... (стандартный ряд напряжений)



11 BA705...

Код заказа	Номинальная частота и номинальное напряжение		Кол-во в упак.	Вес
	[Hz]	[V]		
Для контакторов BF50-BF65-BF80-BF95-BF110.				
11 BA705 024	50/60	24	1	0,145
11 BA705 048		48	1	0,145
11 BA705 110		110	1	0,145
11 BA705 230		230	1	0,145
11 BA705 400		400	1	0,145
11 BA705 024 60	60	24	1	0,145
11 BA705 048 60		48	1	0,145
11 BA705 120 60		120	1	0,145
11 BA705 220 60		220	1	0,145
11 BA705 230 60		230	1	0,145
11 BA705 460 60		460	1	0,145
11 BA705 575 60		575	1	0,145

Технические параметры

Управление АС

Номинальное напряжение при 50/60, 60Hz:	от	V	12	
	до	V	600	
Рабочий диапазон для 50/60Hz	замыкание от	% Us	80	
	до	% Us	110	
диапазон 50Hz и с катушкой а 60Hz	размыкание от	% Us	40	
	до	% Us	55	
Рабочий диапазон с катушкой для 50/60Hz	замыкание от	% Us	85	
		% Us	110	
	размыкание от	% Us	40	
		до	% Us	55
Потребление :	50Hz	коммут.	VA	210
		удерж.	VA	18
	60Hz	коммут.	VA	252
		удерж.	VA	21,6
Тепл. рассеивание	при 50Hz	W	6	

Материалы

Эмалированный медный провод класса F.

Специальные варианты

Катушки с нестандартным напряжением поставляются по специальному запросу. (Отдел работы с клиентами. Тел. +39 035 4282422).

Катушки DC для контакторов BF9C...÷BF110C... (стандартный ряд напряжений)



11 BA904...

Код заказа	Номинальное напряжение	Кол-во в упак.	Вес
	[V]	шт.	[кг]
Для контакторов BF9C-BF12C-BF16C-BF20C-BF25C-BF32C-BF40C.			
11 BA904 12	12	1	0,200
11 BA904 24	24	1	0,200
11 BA904 48	48	1	0,200
11 BA904 60	60	1	0,200
11 BA904 110	110	1	0,200
11 BA904 125	125	1	0,200
11 BA904 220	220	1	0,200

Технические параметры

Управление DC

Номинальное напряжение	от	V	12
	до	V	660
Рабочий диапазон	закрывание	от	% Us 70
		до	% Us 120
	размыкание	от	% Us 15
		до	% Us 25
Среднее потребление		W	9

Материалы

Эмалированный медный провод класса F.

Специальные варианты

Катушки с нестандартным напряжением поставляются по специальному запросу. (Отдел работы с клиентами. Тел. +39 035 4282422).



11 BA911...

Код заказа	Номинальное напряжение	Кол-во в упак.	Вес
	[V]	шт.	[кг]
Для контакторов BF40C 40-BF50C-BF65C-BF80C-BF95C-BF110C.			
11 BA911 12	12	1	0,380
11 BA911 24	24	1	0,380
11 BA911 48	48	1	0,380
11 BA911 60	60	1	0,380
11 BA911 110	110	1	0,380
11 BA911 125	125	1	0,380
11 BA911 220	220	1	0,380

Технические параметры

Управление DC

Номинальное напряжение	от	V	12
	до	V	660
Рабочий диапазон	закрывание	от	% Us 70
		до	% Us 110
	размыкание	от	% Us 15
		до	% Us 25
Среднее потребление		W	15

Материалы

Эмалированный медный провод класса F.

Специальные варианты

Катушки с нестандартным напряжением поставляются по специальному запросу. (Отдел работы с клиентами. Тел. +39 035 4282422).



Катушки AC и DC для контакторов B115...÷B1600... (стандартный ряд напряжений)



Катушка для B115...÷B1600...

Код заказа	Номинальное напряжение AC 50/60 Hz и DC [V]	Кол-во в упак. шт.	Вес [кг]
Катушка для контакторов B115-B145-B180.			
11 BA11574 24	24	1	0,800
11 BA11574 48	48	1	0,800
11 BA11574 60	60	1	0,800
11 BA11574 110	110÷125	1	0,800
11 BA11574 220	220÷240	1	0,800
11 BA11574 380	380÷415	1	0,800
11 BA11574 440	440÷480	1	0,800

Катушка для контакторов B250-B310-B400.			
11 BA1699 24	24	1	1,800
11 BA1699 48	48	1	1,800
11 BA1699 60	60	1	1,800
11 BA1699 110	110÷125	1	1,800
11 BA1699 220	220÷240	1	1,800
11 BA1699 380	380÷415	1	1,800
11 BA1699 440	440÷480	1	1,800

Катушка для контакторов B500-B630-B630 1000.			
11 BA1800 48	48	1	3,400
11 BA1800 60	60	1	3,400
11 BA1800 110	110÷125	1	3,400
11 BA1800 220	220÷240	1	3,400
11 BA1800 380	380÷415	1	3,400
11 BA1800 440	440÷480	1	3,400

Катушка для контакторов B1250-B1600.			
11 BA1800 110Ⓢ	110÷125	1	3,400
11 BA1800 220Ⓢ	220÷240	1	3,400

Код заказа	Для контакторов [V]	Кол-во в упак. шт.	Вес [кг]
Выпрямитель мостовой (зажимы фастан).			
11 BA1575 1	B115-B145-B180	1	0,170
11 BA1700 1	B250-B310-B400	1	0,230
11 BA1799	B500-B630-B630 1000 B1250-B1600	1	0,520

Кожух катушки.			
11 BA1553	B115-B145-B180	1	0,042
11 BA1678	B250-B310-B400	1	0,079
11 BA1803	B500-B630-B630 1000 B1250-B1600	1	0,164

Катушка в сборе (катушка, выпрямитель и защитный кожух).			
11 BA1546Ⓢ	B115-B145-B180	1	1,220
11 BA1671Ⓢ	B250-B310-B400	1	2,290
11 BA1796Ⓢ	B500-B630-B630 1000 B1250-B1600	1	4,650

- Ⓢ Подходит только для напряжения питания AC.
- Ⓢ Код заказа дополните напряжением катушки. Стандартный ряд напряжений: 24-48-60-110÷125-220÷240 (указать 220)-380÷415 (указать 380)-440÷480V (указать 440) V.
- Ⓢ Код заказа дополните напряжением катушки. Стандартный ряд напряжений: 48-60-110/125(указать 110)/220/240-380/415-440/480 V. Для контакторов B1250 и B1600 только 110/125 и 220/240 V AC.



Выпрямитель мостовой



Кожух катушки



Катушка в сборе

Технические параметры			
Управление AC и DC			
Для контакторов		B115 - B145 - B180	
Напряжение		AC и DC	
Напряжение питания		V	24-480
Рабочий диапазон	зamyкание	% Us	80-110
	размыкание	% Us	30-60
Потребление	коммут.	VA/W	300
	удерж.	VA/W	10
Тепл. рассеивание		W	10

Для контакторов			
Напряжение			
Напряжение питания		V	24-480
Рабочий диапазон	зamyкание	% Us	80-110
	размыкание	% Us	30-60
Потребление	коммут.	VA/W	300
	удерж.	VA/W	10
Тепл. рассеивание		W	10

Для контакторов			
Напряжение			
Напряжение питания		V	48-480
Рабочий диапазон	зamyкание	% Us	80-110
	размыкание	% Us	30-60
Потребление	коммут.	VA/W	400
	удерж.	VA/W	18
Тепл. рассеивание		W	18

Для контакторов			
Напряжение			
Напряжение питания		V	110-240
Рабочий диапазон	зamyкание	% Us	80-110
	размыкание	% Us	30-60
Потребление	коммут.	VA/W	800
	удерж.	VA/W	45
Тепл. рассеивание		W	40

Диапазон рабочих напряжений при температуре окружающей среды до +40°C изменяется от 0.8 до 1.1 номинального напряжения.
ПРИМЕЧАНИЕ: При необходимости использования катушек при температуре окружающей среды выше +55°C обращайтесь в Отдел работы с клиентами. Тел. +39 035 4282422).

Материалы
 Эмалированный медный провод класса F.

Сборочные компоненты катушки
 Включают катушку, мостовой выпрямитель, закрепленный сердечник, защитный кожух, крестовину и скрепляющие винты.

Специальные варианты
 Катушки с нестандартным напряжением поставляются по специальному запросу. (Отдел работы с клиентами. Тел. +39 035 4282422).

Силовые контакты для контакторов серии BF



11 G234... - 11 G235... - 11 G236...
11 G237... - 11 G470...



11 G273... - 11 G279...



11 G274... - 11 G275... - 11 G276...
11 G475 - 11 G476

Код заказа	Для контакторов	Кол-во в упаковке	Вес
		шт.	[кг]

Силовые контакты.

Комплект для 3-х или 4-х полюсов с винтами.

11 G234	BF9C	1	0,021
11 G234 4	BF9C 40	1	0,028
11 G235	BF12C	1	0,021
11 G470	BF16C	1	0,021
11 G470 4	BF16C 40	1	0,028
11 G236	BF20C	1	0,038
11 G236 4	BF20C 40	1	0,051
11 G237	BF25C	1	0,038
11 G237 4	BF25C 40	1	0,051
BFX99 026T	BF26A	1	0,038
BFX99 026F	BF26 T4A	1	0,051
BFX99 032T	BF32A	1	0,070
11 G273	BF32C	1	0,070
BFX99 038T	BF38A	1	0,070
BFX99 038F	BF38 T4A	1	0,093
11 G279	BF40C	1	0,070
11 G279 4	BF40C 40	1	0,093
11 G274	BF50	1	0,095
11 G274 4	BF50 40	1	0,127
11 G275	BF65	1	0,095
11 G275 4	BF65 40	1	0,127
11 G276	BF80	1	0,111
11 G276 4	BF80 40	1	0,148
11 G475	BF95	1	0,111
11 G476	BF110	1	0,111

Специальные варианты

По нестандартным наборам контактов обращайтесь в отдел работы с клиентами (Тел. +39 035 4282422).



Контакты и дугогасительные камеры для контакторов серии В



11 G380... - 11 G381... - 11 G382...
 11 G383... - 11 G384... - 11 G385...
 11 G525... - 11 G526... - 11 G537...



Дугогасительные камеры.

Код заказа	Для контакторов	Кол-во в упаковке	Вес
		шт.	[кг]

Силовые контакты.
 Комплект для 3-х или 4-х полюсов с винтами и ключом для замены контактов.

11 G380	B115	1	0,440
11 G380 4	B115 4	1	0,580
11 G381	B145	1	0,440
11 G381 4	B145 4	1	0,580
11 G382	B180	1	0,440
11 G382 4	B180 4	1	0,580
11 G383	B250	1	0,770
11 G383 4	B250 4	1	1,030
11 G385	B310	1	0,770
11 G385 4	B310 4	1	1,030
11 G384	B400	1	0,770
11 G384 4	B400 4	1	1,030
11 G525	B500	1	2,520
11 G525 4	B500 4	1	3,360
11 G526	B630	1	2,660
11 G526 4	B630 4	1	3,550
11 G537	B630 1000	1	2,660
11 G537 4	B630 1000 4	1	3,550
11 G538	B1250 24	1	5,040
11 G538 4	B1250 4 24	1	6,720
11 G539	B1600 24	1	5,320
11 G539 4	B1600 4 24	1	7,100

Дугогасительные камеры.

11 BA1588	B115-B145-B180	1	0,755
11 BA1589	B115 4-B145 4-B180 4	1	1,000
11 BA1713	B250-B310-B400	1	1,210
11 BA1714	B250 4-B310 4-B400 4	1	1,600
11 BA1838	B500-B630-B630 1000	1	1,910
11 BA1839	B500 4-B630 4-B630 1000 4	1	2,490

Специальные варианты

По нестандартным наборам контактов обращайтесь в отдел работы с клиентами (Тел. +39 035 4282422).

ПРИМЕЧАНИЕ: Запасные части для контакторов В1250 и В1600 поставляются по специальному запросу. (Отдел работы с клиентами Тел. +39 035 4282422).