



Стр. 1-2

#### SM1A

- Автоматический выключатель с тепловым и электромагнитным расцепителем 9÷25A (4 вида)
- Отключающая способность I<sub>cu</sub> при 400V: – 50kA
- Подходит для установки на распределительные щиты с минимальной глубиной 58мм.



Стр. 1-2

#### SM1B

- Автоматический выключатель с тепловым и электромагнитным расцепителем 0.1÷32A (15 видов)
- Отключающая способность I<sub>cu</sub> при 400V: – 100kA (Диапазон 0.1÷10A)  
– 25kA (Диапазон 9÷32A)
- Подходит для установки на распределительные щиты с минимальной глубиной 58мм.



Стр. 1-2

#### SM1C

- Характеристики аналогичны SM1B
- Подходит для установки на распределительные щиты с минимальной глубиной 45мм.



Стр. 1-3

#### SM2A

- Автоматический выключатель с тепловым и электромагнитным расцепителем 22÷50A (4 вида)
- Отключающая способность I<sub>cu</sub> при 400V: – 50kA.



Стр. 1-3

#### SM3A

- Автоматический выключатель с тепловым и электромагнитным расцепителем 45÷100A (4 вида)
- Отключающая способность I<sub>cu</sub> при 400V: – 50kA.



Стр. 1-10

#### LMS25

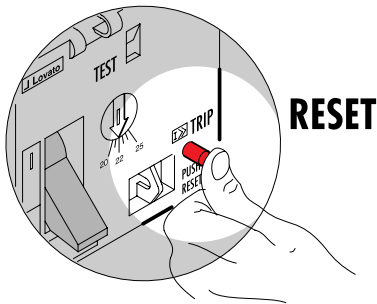
- Автоматический выключатель с тепловым и электромагнитным расцепителем 0.1÷25A (13 видов)
- Отключающая способность I<sub>cu</sub> при 400V: – 100kA (диапазон 0.1÷6.3A)  
– 6kA (диапазон 6.3÷10A)  
– 4kA (диапазон 10÷25A)
- Подходит для установки на распределительные щиты с минимальной глубиной 45мм.

# Автоматические выключатели защиты двигателя

- ◆ Широкий ряд номинальных токов от 0.1 до 100А
- ◆ Стойкость Icu 50kA (400V) до 100А
- ◆ Удобны для установки
- ◆ Широкий ряд аксессуаров
- ◆ Фронтальные блоки контактов
- ◆ Индикатор срабатывания
- ◆ Высокая надежность и точность срабатывания



PLANET - SWITCH



**RESET**

Индикатор отключения при коротком замыкании в цепи тока на всех выключателях типа SM1.  
Для включения индикатора нажать на кнопку.

## Автоматические выключатели защиты двигателя

Разд. Стр.

Автоматические выключатели SM1A, SM1B и SM1C .....	1-	2
Автоматические выключатели SM2 и SM3 .....	1-	3
Дополнительные блоки и аксессуары для SM1A, SM1B и SM1C .....	1-	4
Дополнительные блоки и аксессуары для SM2 и SM3 .....	1-	8
Пускатели LMS25 .....	1-	10
Дополнительные блоки и аксессуары для LMS25 .....	1-	11

## 1 Автоматические выключатели для защиты двигателей SM1 на токи до 32 А



11 SM1A...



11 SM1B...



11 SM1C...

Код заказа	Пределы регулирования тока	Отключающая способность при 400В		Кол-во в упак.	Вес
		I <sub>cu</sub> [kA]	I <sub>cs</sub> [kA]		

Отключающая способность I<sub>cu</sub> 50kA при 400V.

11 SM1A 40	9÷14	50	25	5	0.270
11 SM1A 44	13÷18	50	25	5	0.270
11 SM1A 48	17÷23	50	25	5	0.270
11 SM1A 52	20÷25	50	25	5	0.270
11 SM1A 56	24÷32	50	25	5	0.270

Отключающая способность I<sub>cs</sub> 400V = 100kA (0.1÷10A), 25kA (9÷32A)

11 SM1B 00	0.1÷0.16	100	100	5	0.270
11 SM1B 04	0.16÷0.25	100	100	5	0.270
11 SM1B 08	0.25÷0.4	100	100	5	0.270
11 SM1B 12	0.4÷0.63	100	100	5	0.270
11 SM1B 16	0.63÷1	100	100	5	0.270
11 SM1B 20	1÷1.6	100	100	5	0.270
11 SM1B 24	1.6÷2.5	100	100	5	0.270
11 SM1B 28	2.5÷4	100	100	5	0.270
11 SM1B 32	4÷6.5	100	100	5	0.270
11 SM1B 36	6.3÷10	100	100	5	0.270
11 SM1B 40	9÷14	25	12.5	5	0.270
11 SM1B 44	13÷18	25	12.5	5	0.270
11 SM1B 48	17÷23	25	12.5	5	0.270
11 SM1B 52	20÷25	25	12.5	5	0.270
11 SM1B 56	24÷32	25	12.5	5	0.270

Отключающая способность I<sub>cs</sub> 400V = 100kA (0.1÷10A), 25kA (9÷32A).

Подходит для установки на модульные распределительные щиты ①.

11 SM1C 00①	0.1÷0.16	100	100	5	0.270
11 SM1C 04①	0.16÷0.25	100	100	5	0.270
11 SM1C 08①	0.25÷0.4	100	100	5	0.270
11 SM1C 12①	0.4÷0.63	100	100	5	0.270
11 SM1C 16①	0.63÷1	100	100	5	0.270
11 SM1C 20①	1÷1.6	100	100	5	0.270
11 SM1C 24①	1.6÷2.5	100	100	5	0.270
11 SM1C 28①	2.5÷4	100	100	5	0.270
11 SM1C 32①	4÷6.5	100	100	5	0.270
11 SM1C 36①	6.3÷10	100	100	5	0.270
11 SM1C 40①	9÷14	25	12.5	5	0.270
11 SM1C 44①	13÷18	25	12.5	5	0.270
11 SM1C 48①	17÷23	25	12.5	5	0.270
11 SM1C 52①	20÷25	25	12.5	5	0.270
11 SM1C 56①	24÷32	25	12.5	5	0.270

① Серия SM1C подходит для установки в корпуса и модульные распределительные щиты, в которых между рейкой DIN и дверью существует расстояние как минимум 45 мм. Смотри стр. D-2 для уточнения размеров выключателя. Не подходит для использования фронтальных блоков дополнительных контактов серии 11 SMX11...

**Общие характеристики:**

Автоматические выключатели для защиты двигателей с высокой отключающей способностью. Настройка от 0.1 до 32 А позволяет осуществлять управление и защиту двигателя до 15 кВт (400 В).

Выключатели SM1 оснащены серийным индикатором, позволяющим избежать опасной блокировки в случае короткого замыкания, прерванного ранее.

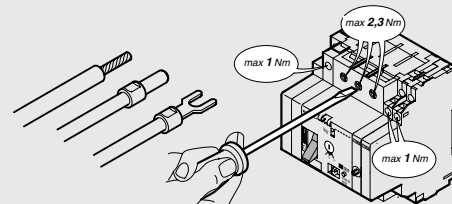
Выключатели SM1 соответствуют нормам IEC/EN 60947. Высокие значения отключающей способности позволяют, в большинстве установок, не использовать предохранители.

**Технические характеристики:**

- Номинальное напряжение изоляции: U<sub>i</sub>: 690V
- Номинальное импульсное напряжение: 6kV
- Номинальная частота: 50/60Hz
- Максимальный рабочий ток: 32A
- Число диапазонов регулирования:
  - SM1A: 5 (9 – 32A)
  - SM1B: 15 (0.1 – 32A)
  - SM1C: 15 (0.1 – 32A)
- Отключающая способность: см. таблицу снизу
- Потребление мощности на фазу: 2.5-9.7 Вт
- Электромагнитное расщепление: 12 le макс.
- Классификация расщепления: 10A
- Защита от обрыва фазы
- Механическая износостойкость: 100.000 циклов
- Электрическая износостойкость 32A(AC3): 100 000 циклов
- Установка на рейку DIN 35 мм (EN 50022)
- Установочное положение: любое
- Категория использования: A
- Степень защиты: IP20

**Соответствие стандартам:**

Имеются сертификаты: cULus, ГОСТ. Соответствуют нормам IEC/EN 60947-1, IEC/EN 60947-2, IEC/EN 60947-4-1.



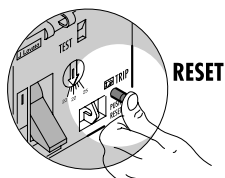
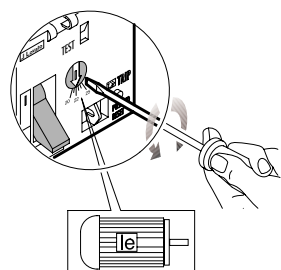
Примечание: при монтаже нескольких выключателей вместе (без особой циркуляции воздуха по сторонам) с синхронным функционированием, позиция программирующего устройства должна быть выше на 15% по сравнению с рабочим током двигателя.

**Отключающая способность**

Тип	Отключающая способность при коротком замыкании [kA]								Защита предохранителями I > I <sub>cu</sub> (характеристика gL или gG) ②			
	230V		400V		500V		690V		230V	400V	500V	690V
	I <sub>cu</sub>	I <sub>cs</sub>	I <sub>cu</sub>	I <sub>cs</sub>	I <sub>cu</sub>	I <sub>cs</sub>	I <sub>cu</sub>	I <sub>cs</sub>	[A]	[A]	[A]	[A]
SM1A 40	100	100	50	25	10	5	4	2	▲	100	80	63
SM1A 44 ÷ 56	100	100	50	25	10	5	4	2	▲	125	80	63
SM1B 00 ÷ 20	100	100	100	100	100	100	100	100	▲	▲	▲	▲
SM1C 00 ÷ 20	100	100	100	100	100	100	100	100	▲	▲	▲	▲
SM1B 24 ÷ 28	100	100	100	100	100	100	8	8	▲	▲	▲	35
SM1C 24 ÷ 28	100	100	100	100	100	100	8	8	▲	▲	▲	35
SM1B 32 - SM1C 32	100	100	100	100	100	100	8	8	▲	▲	▲	40
SM1B 36 - SM1C 36	100	100	100	100	42	21	8	8	▲	▲	63	50
SM1B 40 - SM1C 40	100	100	25	12.5	10	5	2	2	▲	80	63	50
SM1B 44 ÷ 56	100	100	25	12.5	4	2	2	2	▲	100	80	63
SM1C 44 ÷ 56	100	100	25	12.5	4	2	2	2	▲	100	80	63

② Предохранители применяют только в тех случаях, когда значение тока короткого замыкания в точке установки выключателя превышает его отключающую способность.

▲ Предохранитель не требуется.



## Автоматические выключатели защиты двигателя SM2A - SM3A на ток до 100 А



11 SM2A...



11 SM3A...

Код заказа	Пределы регулирования тока [A]	Отключающая способность при 400В		Кол-во в упак. шт.	Вес [кг]
		I <sub>cu</sub> [kA]	I <sub>cs</sub> [kA]		
Отключающая способность I <sub>cu</sub> 50kA при 400V.					
11 SM2A 64	22÷32	50	25	1	0.960
11 SM2A 68	28÷40	50	25	1	0.960
11 SM2A 72	36÷45	50	25	1	0.960
11 SM2A 76	40÷50	50	25	1	0.960
Отключающая способность I <sub>cu</sub> 50kA при 400V.					
11 SM3A 84	45÷63	50	25	1	2.100
11 SM3A 88	57÷75	50	25	1	2.100
11 SM3A 92	70÷90	50	25	1	2.100
11 SM3A 96	80÷100	50	25	1	2.100

### Общие характеристики:

SM2 и SM3 - автоматические выключатели с широким диапазоном выбора уставок, от 22 А до 100 А, двух типоразмеров, обеспечивают управление и защиту двигателей мощностью до 45 кВт (400 В). Выключатели имеют встроенный индикатор электромагнитного расцепителя и рукоятку управления, с возможностью блокирования замком. Оба типа применимы для изолирования в соответствии со стандартом IEC/EN 60947. Высокая отключающая способность SM2 и SM3 позволяет исключить применение защитных предохранителей в большинстве установок.

### Технические характеристики:

- Номинальное напряжение изоляции U<sub>i</sub>: 690V
- Номинальное импульсное напряжение: 6kV
- Номинальная частота: 50/60Hz
- Максимальный рабочий ток: 50A (SM2A) и 100A (SM3A)
- Количество диапазонов уставок:  
SM2A: 4 (от 22 до 50A)  
SM3A: 4 (от 45 до 100A)
- Отключающая способность: смотрите таблицу внизу
- Потребление мощности (на фазу):  
SM2A: 7.1-20W  
SM3A: 10-38W
- Электромагнитный расцепитель: 13 In max
- Классификация расцепления: 10
- Защита от обрыва фазы
- Износостойкость (циклов):  
Механическая      Электрическая (Ie AC3)  
SM2A                50.000    25.000  
SM3A                50.000    25.000
- Установка:  
SM2A - винтами или на рейку DIN 35мм (ICE/EN 60715), SM3A - винтами или на рейку DIN 35мм (ICE/EN 60715) или 75мм (ICE/EN 60715)
- Установочное положение: любое
- Категория использования: A
- Степень защиты: IP00

### Соответствие стандартам:

Имеются сертификаты: cULus, GSA.  
Соответствует нормам: IEC/EN 60947-1, IEC/EN 60947-2, IEC/EN 60947-4-1.

Примечание: при монтаже нескольких выключателей вместе (без особой циркуляции воздуха по сторонам) с синхронным функционированием, позиция программирующего устройства должна быть выше на 15% по сравнению с рабочим током двигателя.

### Отключающая способность

Тип	Отключающая способность при коротком замыкании I <sub>cu</sub> [kA]								Защита предохранителями I > I <sub>cu</sub> (характеристика gL или gG) ①			
	230V		400V		500V		690V		230V	400V	500V	690V
	I <sub>cu</sub>	I <sub>cs</sub>	I <sub>cu</sub>	I <sub>cs</sub>	I <sub>cu</sub>	I <sub>cs</sub>	I <sub>cu</sub>	I <sub>cs</sub>	[A]	[A]	[A]	[A]
SM2A 64	100	100	50	25	10	5	4	2	▲	125	100	63
SM2A 68 - SM2A 72	100	100	50	25	10	5	4	2	▲	160	100	63
SM2A 76	100	100	50	25	10	5	4	2	▲	160	100	80
SM3A 84	100	100	50	25	12	6	6	3	▲	160	100	80
SM3A 88	100	100	50	25	8	4	5	3	▲	160	125	100
SM3A 92 - SM3A 96	100	100	50	25	8	4	5	3	▲	160	125	125

① Предохранители применяют только в тех случаях, когда значение тока короткого замыкания в точке установки выключателя превышает его отключающую способность.  
▲ Предохранитель не требуется.

### 1 Дополнительные блоки и аксессуары



11 SMX11...



11 SMX12...



11 SMX13 11



11 SMX14...



11 SMX15...



11 SMX16...



11 SMX18 10



11 SMX90 30



11 SMX90 31

11 SMX90 3...  
11 SMX90 4...

Код заказа	Параметры	Кол-во в упак.	Вес
		шт.	[кг]
Блоки вспомогательных контактов.			
11 SMX11 20	Установка спереди 2NO	10	0.010
11 SMX11 11	Установка спереди 1NO+1NC	10	0.010
11 SMX12 11	Установка сбоку 1NO+1NC	10	0.045
11 SMX12 02	Установка сбоку 2NC	10	0.045
11 SMX12 20	Установка сбоку 2NO	10	0.045
11 SMX13 11	Установка сбоку с индикатором 1NO+1NC	10	0.045
Расцепители низкого напряжения.			
11 SMX14 BC	110VAC 50/60Hz	10	0.100
11 SMX14 CL	230VAC 50/60Hz	10	0.100
11 SMX14 EA	400VAC 50/60Hz	10	0.100
11 SMX15 CL	230VAC 50/60Hz с контактами раннего срабатывания	5	0.100
11 SMX15 EA	400VAC 50/60Hz с контактами раннего срабатывания	5	0.100
Независимые расцепители.			
11 SMX16 AF	24VAC 50/60Hz	5	0.100
11 SMX16 BC	110VAC 50/60Hz	5	0.100
11 SMX16 CL	230VAC 50/60Hz	5	0.100
11 SMX16 EA	400VAC 50/60Hz	5	0.100
Блокиратор рычага выключателя.			
11 SMX18 10	Три замка макс.; Ø 5мм	10	0.021
Комплект для опломбирования выключателя.			
11 SMX18 12	Для всех типов	10	0.003
Рукоятка дверная с возможностью блокировки замками.			
11 SMX18 14	Три замка максимально. IP65. Желтый/Красный цвет	1	0.720
11 SMX18 15	Три замка максимально. IP65. Черный цвет	1	0.710
Кабельный зажим для присоединительных шин.			
11 SMX90 30	Для всех типов	10	0.033
Защитная крышка.			
11 SMX 90 31	Для неиспользованных отводов	10	0.005
3-х фазная присоединительная шина, шаг 45 мм.			
11 SMX90 32	Для 2-х выключателей без боковых контактов	10	0.027
11 SMX90 33	Для 3-х выключателей без боковых контактов	10	0.048
11 SMX90 34	Для 4-х выключателей без боковых контактов	10	0.068
11 SMX90 35	Для 5-ти выключателей без боковых контактов	10	0.090
3-х фазная присоединительная шина, шаг 54 мм.			
11 SMX90 42	Для 2-х выключателей с боковыми контактами	10	0.034
11 SMX90 43	Для 3-х выключателей с боковыми контактами	10	0.054
11 SMX90 44	Для 4-х выключателей с боковыми контактами	10	0.078
11 SMX90 45	Для 5-ти выключателей с боковыми контактами	10	0.103

❶ Не подходит для установки на выключателях серии SM1C.

#### Общие и технические характеристики:

##### БЛОКИ ВСПОМОГАТЕЛЬНЫХ КОНТАКТОВ

- Присоединяются с фронтальной или правой стороны выключателя
- Может быть установлено до 6 блоков контактов, из которых 2 фронтальных (кроме SM1C) и 4 боковых (2 без индикатора и 2 с индикатором)
- Конвекционный тепловой ток в свободном потоке воздуха I<sub>th</sub>: 6A (2.5A для SMX11...)
- Номинальное напряжение изоляции U<sub>i</sub>: 690V (250V для SMX11...)
- Обозначение в соответствии IEC/EN 60947-5-1: A600 P600 (C300 R300 для SMX11...)
- Сечение присоединяемого кабеля (1 или 2-х жильного) мин./макс.: 0.75/2.5 мм<sup>2</sup> или AWG 18/14
- Ширина боковых вспомогательных контактов составляет Расцепители низкого напряжения. 0.5 стандартного DIN 46880 модуля.

##### РАСЦЕПИТЕЛЬ МИНИМАЛЬНОГО НАПЯЖЕНИЯ

- Присоединяется с левой стороны выключателя
- Потребление мощности пуска/ожидан.: 12/3.5VA
- Напряжение отпускания: 0.35-0.7 Us
- Напряжение замыкания: 0.85-1.1 Us
- Сечение присоединяемого кабеля (1 или 2-х жильного) мин./макс.: 0.75/2.5 мм<sup>2</sup> или AWG 18/14.

##### НЕЗАВИСИМЫЙ РАСЦЕПИТЕЛЬ

- Присоединяется с левой стороны выключателя
- Потребление мощности пусковое: 20VA
- Рабочее напряжение: 0.7-1.1 Us
- Сечение присоединяемого кабеля (1 или 2-х жильного) мин./макс.: 0.75/2.5 мм<sup>2</sup> или AWG 18/14.

##### 3-Х ФАЗНАЯ ПРИСОЕДИНИТЕЛЬНАЯ ШИНА

- I<sub>max</sub> 63A
- SMX90 3... шаг 45мм используется при минимальной ширине установленных выключателей
- SMX90 4... шаг 54 мм, увеличенный на ширину одного бокового вспомогательного контакта
- Сечение кабеля, присоединяемого к зажимам шины мин./макс.: 4/25 мм<sup>2</sup> или AWG10/4.

##### КАБЕЛЬНЫЙ ЗАЖИМ ДЛЯ ПРИСОЕДИНИТЕЛЬНОЙ ШИНЫ

- I<sub>max</sub> 63A
- Сечение присоединяемого кабеля мин./макс.: 4/25 мм<sup>2</sup> или AWG10/4

##### СОЕДИНИТЕЛИ ДЛЯ ПОДКЛЮЧЕНИЯ КОНТАКТОВ К SM1 См. стр. 5-2.

#### Соответствие стандартам:

Имеется сертификат: ГОСТ, cULus (вспомогательные контакты, расцепители, устройства для блокировки замком для рукояток переключателей). Соответствуют нормам: IEC/EN 60947-1, IEC/EN 60947-5-1.


**11 SMX90 03**

**SMX31 41  
SMX32 41**

**11 SMX90 10**

**11 SMX90 12**

**11 SMX90 14**

**11 SMX17 10  
11 SMX17 11**

**11 SMX17 20**

**11 SMX17 35**

**11 SMX17 40**

**11 SMX17 45**

Код заказа	Параметры	Кол-во в упак.	Вес
		шт.	[кг]

**Соединители жесткие выключатель SM1-контактор.**

<b>11 SMX90 03</b>	Для выключателя двигателя SM1...с миниконтакторами BG...	10	0,020
<b>SMX31 41</b>	Для выключателя SM1...с контакторами BF09A, BF12A, BF18A или BF25A.	10	0,042
<b>SMX32 41</b>	Для выключателя SM1...с контакторами BF26A, BF32A BF38A.	10	0,053

**Аксессуары.**

<b>11 SMX90 10</b>	Пластина монтажная для пускателя прямого пуска с выключателем SM1... и контакторами BG..., BF09A-BF38A	1	0,052
<b>11 SMX90 12</b>	Пластина монтажная для реверс. сборки с выключателем SM1... и контакторами BG..., BF09A-BF38A	1	0,078
<b>11 SMX90 14</b>	Пластина монтажная для сборки звезда-треуг. с контакторами BG..., BF09A-BF38A	1	0,104
<b>11 SMX90 18</b>	Шина на 35мм для прохода кабеля под контактором; для SMX90 14	1	0,008
<b>11 SMX90 19</b>	Шина удлинитель на 35мм для контакторов шириной 55мм	1	0,004

**Настенный корпус.**

<b>11 SMX17 10</b>	IP40. ширина 100 мм	1	0,295
<b>11 SMX17 11</b>	IP40. ширина 85 мм	1	0,250

**Встраиваемый корпус.**

<b>11 SMX17 20</b>	IP40. ширина 102 мм	10	0,230
--------------------	---------------------	----	-------

**Аксессуары корпусов.**

Поворотная рукоятка с возможностью блокировки замком.

<b>11 SMX17 30</b>	IP65. Серый/Черный цвет. Для корпусов SMX17 10 и SMX17 20	10	0,110
<b>11 SMX17 35</b>	IP65. Красно-желтый цвет. Для корпусов SMX17 10 и SMX17 20	10	0,110

**Аварийная стоповая кнопка..**

<b>11 SMX17 40</b>	IP65. Для корпуса SMX17 11	10	0,100
--------------------	----------------------------	----	-------

**Мембрана с ободом, IP65.**

<b>11 SMX17 45</b>	Для корпуса SMX17 11	10	0,010
--------------------	----------------------	----	-------

**Соединитель нейтрали.**

<b>11 SMX17 50</b>	Для корпусов SMX17 10 и SMX17 20	10	0,015
--------------------	----------------------------------	----	-------

**Сигнальная лампа.**

<b>23 NEONV</b>	Зеленая	10	0,006
<b>23 NEONR</b>	Красная	10	0,006

**Элементы для идентификации**

<b>BFX30</b>	Табличка для нейтральной записи	50	0,001
--------------	---------------------------------	----	-------

① Для достижения степени защиты IP 65 установить мембрану 11SMX17 45.

② Устройство, оборудованное такой рукояткой не соответствует стандартам IEC 60947-2.

③ Ввести значение требуемого напряжения: 24-110-220-380VAC.

**Общие и технические характеристики:**

Соединители SM1-КОНТАКТОР  
Соединители SMX90 03, SMX31 41 и SMX32 41 соединяют электрически и механически выключатель с контактором. Получается моноблоковый выключатель быстрой установки который подключается к единственной шине шагом 35мм.

Аксессуары для монтажа выключателей  
Эти аксессуары дают возможность получить аккуратные и компактные сборки легкой установки. Они устанавливаются на шине шагом 35мм.

**НАСТЕННЫЙ КОРПУС**

- ввод кабеля сверху и снизу
  - SMX 17 10 отверстие с резьбой тира PG16
  - SMX 17 11 отверстие Ø 22.5 мм
- ввод кабеля сзади:
  - простое отверстие Ø 22.5 мм
- используется для выключателя с установленным одним боковым блоком контактов (только для типа SMX 17 10 шириной 100 мм), одним фронтальным блоком контактов (кроме выключателя SM 1C), с одним распределителем минимального напряжения и одной разводящей катушкой.
  - в комплекте зажим "земля"

**КОРПУС ДЛЯ ПАНЕЛЬНОГО МОНТАЖА**

- используется для выключателя с установленным одним фронтальным и одним боковым блоками контактов (кроме выключателя SM 1C), одним распределителем минимального напряжения и одной разводящей катушкой.
  - в комплекте зажим "земля"
  - размер окна 102x142.8 мм

**ПОВОРОТНАЯ РУКОЯТКА С БЛОКИРОВКОЙ ЗАМКМ**

- для корпусов SMX 17 10 и SMX 17 20
- увеличивает степень защиты корпуса до IP65
- максимум 3 замка

**Соответствие стандартам:**

Сертификаты в ближайшее время: cULus для SMX90 03, SMX31 41 и SMX32 41.  
Соответствует нормам: IEC/EN 60947-1.

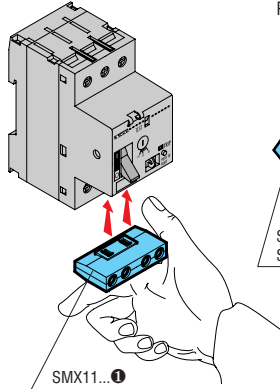
# Автоматические выключатели для защиты двигателей

## Дополнительные блоки и аксессуары для SM1...

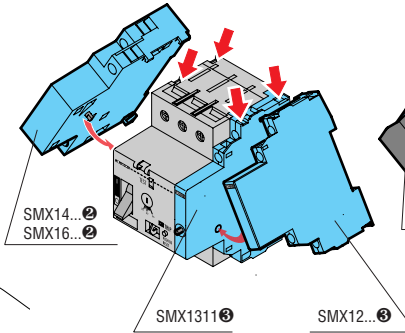
1

### Монтажные положения

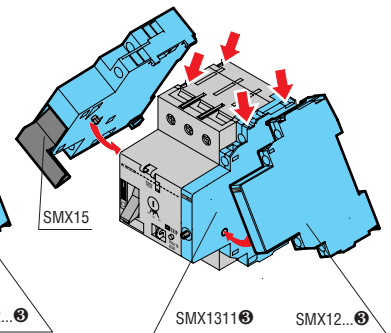
Вспомогательные фронтальные контакты.



Вспомогательные боковые контакты  
Расцепители минимального напряжения  
Разъединяющие катушки.



Вспомогательные боковые контакты  
Расцепители минимального напряжения со  
вспомогательными контактами.



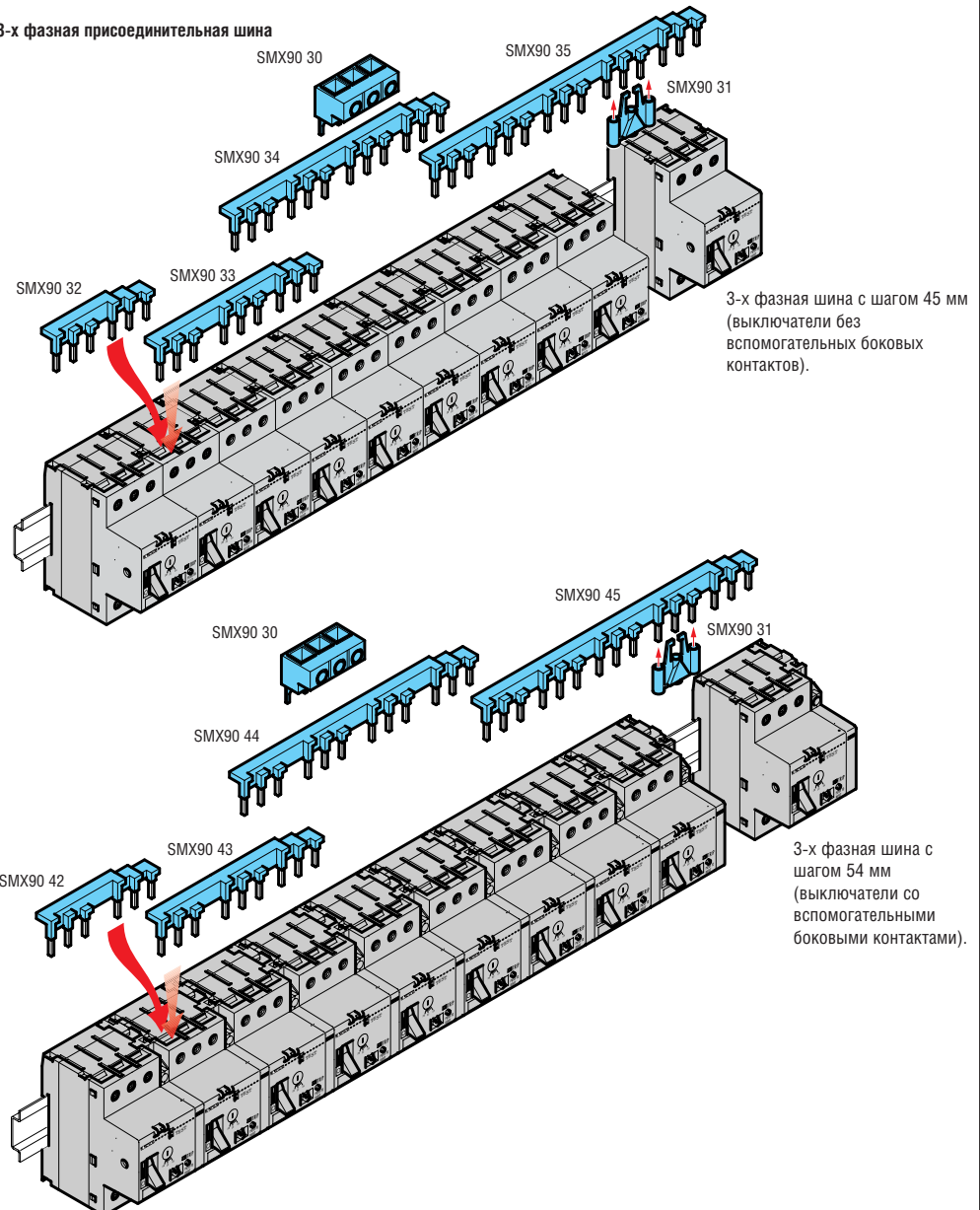
❶ Не подходит для использования с серией SM1C.

❷ Только один дополнительный блок контактов может быть установлен с левой стороны выключателя.

❸ Одна из нижеприведенных комбинаций может быть подключена справа от выключателя:

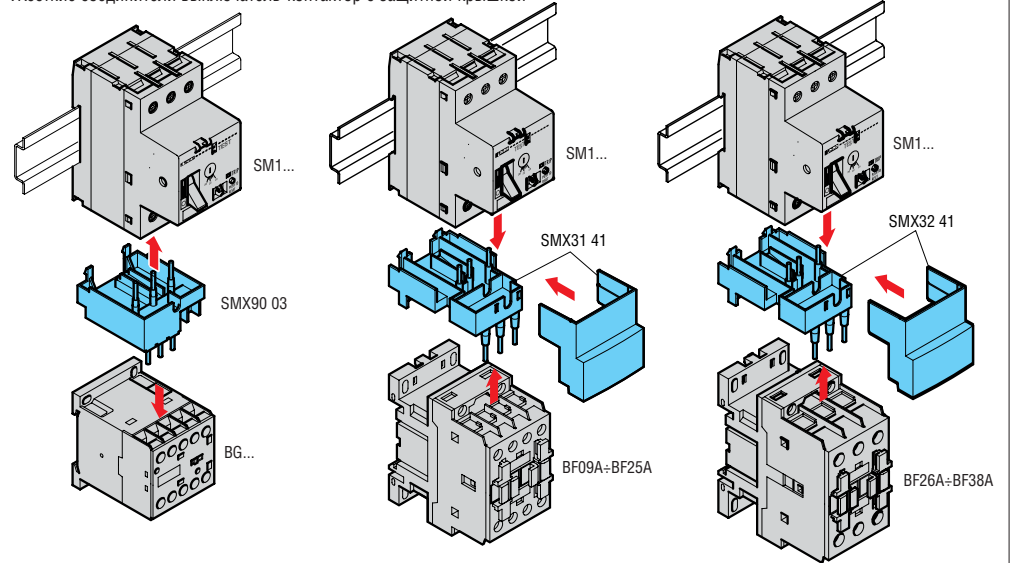
- SMX13 11 и SMX12... (вместе)
- или только один SMX13 11
- или только один SMX12 ...

### 3-х фазная присоединительная шина

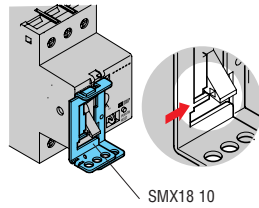


### Монтажные положения

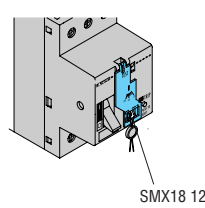
Жесткие соединители выключатель-контактор с защитной крышкой



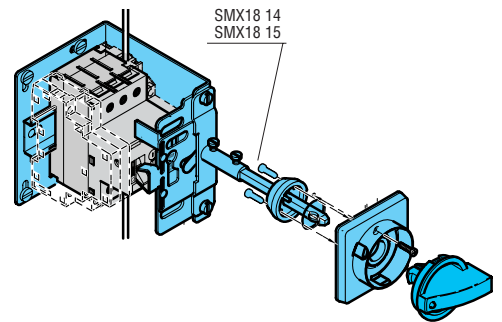
Арматура для рычага с возможностью блокировки замка



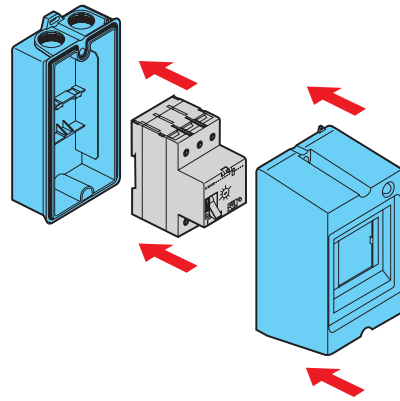
Комплект для опечатывания регулятора



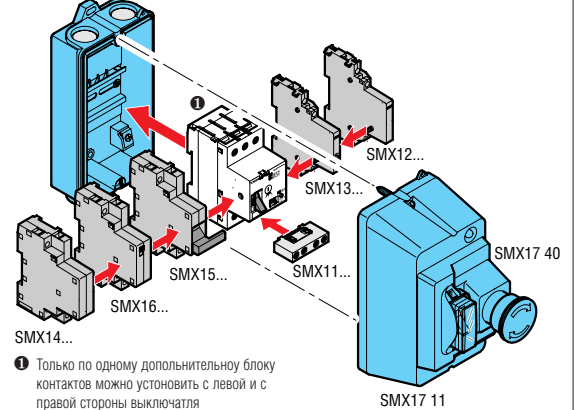
Рукоятка поворотная с блокировкой замка



Настенный корпус (SMX17 10 и SMX17 11).

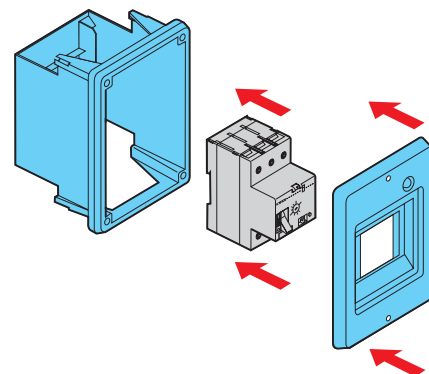


Настенный корпус (SMX17 11) укомплектованный стоповой кнопкой (SMX17 40).



1 Только по одному дополнительному блоку контактов можно установить с левой и с правой стороны выключателя

Корпус для панельного монтажа (SMX17 20).





### 1 Дополнительные блоки и аксессуары



11 SMX20 11  
11 SMX21 11



11 SMX22...



11 SMX23 11



11 SMX24...  
11 SMX25...  
11 SMX26...

Код заказа	Параметры	Кол-во в упак. шт.	Вес [кг]
Блоки вспомогательных контактов.			
11 SMX20 11	Установка спереди 1 контакт	10	0.016
11 SMX21 11	Установка спереди 1NO+1NC	10	0.018
11 SMX22 02	Установка сбоку 2NC	1	0.046
11 SMX22 11	Установка сбоку 1NO+1NC	1	0.046
11 SMX22 20	Установка сбоку 2NO	1	0.046
11 SMX23 11	Блок контактов с индикатором (1NO+1NC) для теплового расцепителя и (1NO+1NC) для магнитного расцепителя ①	1	0.092
Расцепитель минимального напряжения.			
11 SMX24 BC	110VAC 50/60Hz	1	0.135
11 SMX24 CL	230VAC 50/60Hz	1	0.135
11 SMX24 EA	400VAC 50/60Hz	1	0.135
11 SMX25 CL	230VAC 50/60Hz с контактами раннего срабатывания	1	0.135
11 SMX25 EA	400VAC 50/60Hz с контактами раннего срабатывания	1	0.135
Независимый расцепитель.			
11 SMX26 AF	24VAC 50/60Hz	1	0.135
11 SMX26 BC	110VAC 50/60Hz	1	0.135
11 SMX26 CL	230VAC 50/60Hz	1	0.135
11 SMX26 EA	400VAC 50/60Hz	1	0.135
Рукоятка дверная с возможностью блокировки замками.			
11 SMX28 05	IP65. Максимум 3 замка Цвет черный	1	0.100
11 SMX28 10	IP65. Максимум 3 замка Цвет красно-желтый	1	0.100

① См. схему на стр. S-2.

#### Общие и технические характеристики:

##### БЛОКИ ВСПОМОГАТЕЛЬНЫХ КОНТАКТОВ

- присоединяются с фронтальной или левой стороны выключателя
- может быть установлено до 8 блоков контактов, из которых 2 фронтальных и 6 боковых (2 без индикатора и 4 с индикатором)
- конвекционный тепловой ток в свободном потоке воздуха I<sub>th</sub> 10A (2.5 A для SMX21 11)
- номинальное напряжение изоляции U<sub>i</sub>: 690В (SMX20... и SMX22...)
- обозначение в соответствии IEC/EN 60947-5-1: Q300 (C300 R300 для SMX20... SMX21...)
- сечение присоединяемого кабеля (1 или 2-х жильного) мин./макс.: 0.5÷2.5 мм<sup>2</sup> 18÷14 AWG

##### РАСЦЕПИТЕЛЬ МИНИМАЛЬНОГО НАПРЯЖЕНИЯ

- присоединяется с правой стороны выключателя
- потребление мощности пуск/ожидание: 20.2/7.2 13/2.4 Вт
- напряжение отпущения: 0.35÷0.7 Us
- рабочее напряжение: 0.85÷1.1 Us
- сечение присоединяемого кабеля (1 или 2-х жильного) мин./макс.: 0.5÷2.5 мм<sup>2</sup> 18÷14 AWG

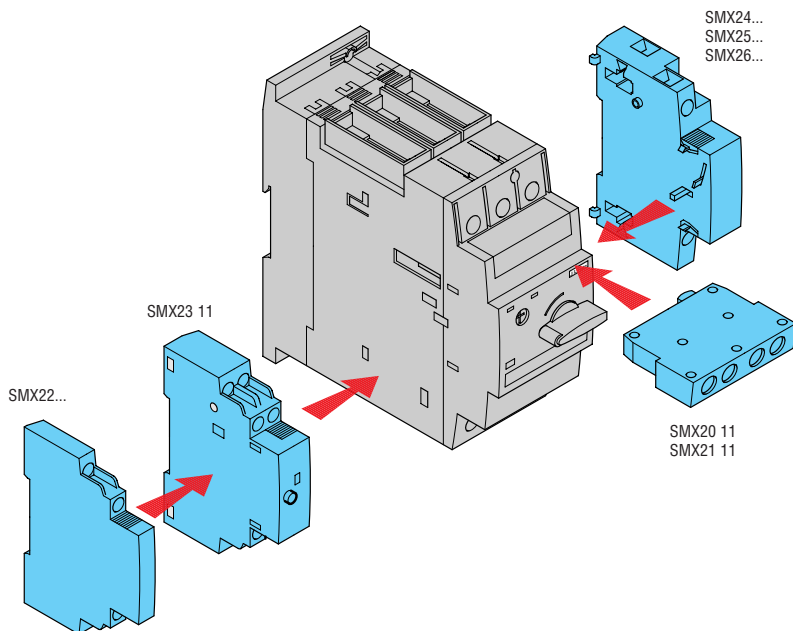
##### НЕЗАВИСИМЫЙ РАСЦЕПИТЕЛЬ

- присоединяется с правой стороны выключателя
- потребление мощности пусковое: 20.2ВА; 13Вт
- рабочее напряжение: 0.7-1.1 Us
- сечение присоединяемого кабеля (1 или 2-х жильного) мин./макс.: 0.5÷2.5 мм<sup>2</sup> 18÷14 AWG

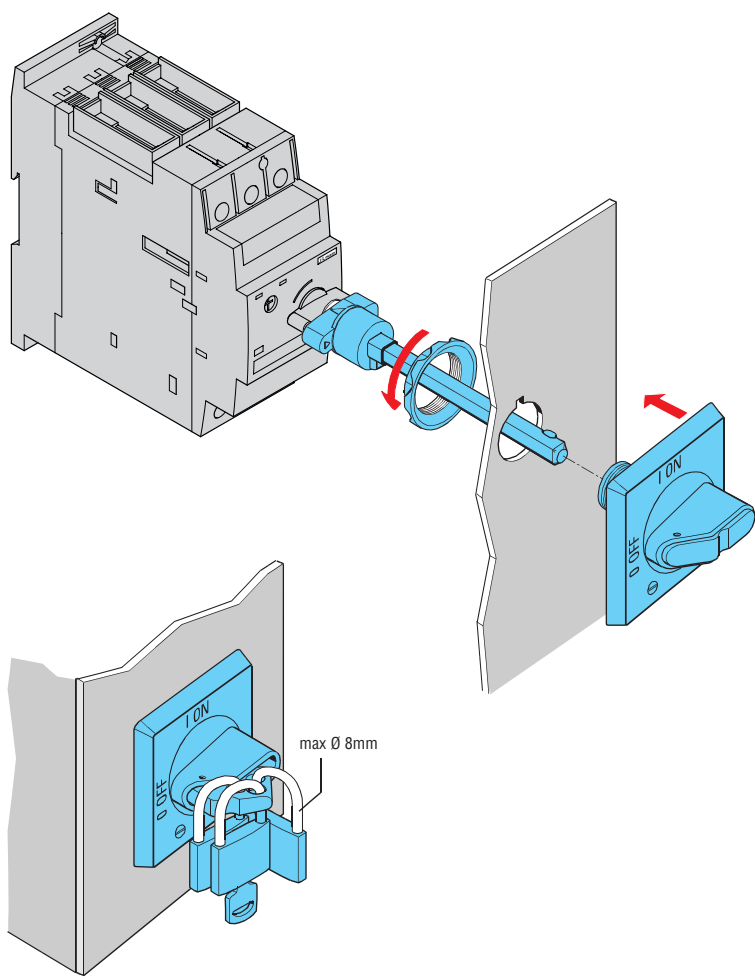
#### Сертификация и соответствие:

Имеется сертификат: cULus, CSA (вспомогательные контакты, расцепители, катушки).  
Соответствуют нормам: IEC/EN 60947-1, IEC/EN 60947-5-1.

Монтажные положения



Установка дверной ручки с замком SMX28 05-SMX28.



## 1 Автоматический выключатель защиты двигателя LMS25... на ток до 25A



11 LMS 25...

Код заказа	Пределы регулирования тока [A]	Отключающая способность при 400В		Кол-во в упак. шт.	Вес [кг]
		I <sub>cu</sub> [kA]	I <sub>cs</sub> [kA]		

Отключающая способность I<sub>cu</sub> при 400 В: 100 kA (0.1–6.3 A)  
6 kA (6.3–10 A)  
4 kA (10–25 A)

11 LMS25 016T	0.1÷0.16	100	100	5	0.250
11 LMS25 025T	0.16÷0.25	100	100	5	0.250
11 LMS25 04T	0.25÷0.4	100	100	5	0.250
11 LMS25 063T	0.4÷0.63	100	100	5	0.250
11 LMS25 1T	0.63÷1	100	100	5	0.250
11 LMS25 1V6T	1÷1.6	100	100	5	0.250
11 LMS25 2V5T	1.6÷2.5	100	100	5	0.250
11 LMS25 4T	2.5÷4	100	100	5	0.250
11 LMS25 6V3T	4÷6.3	100	100	5	0.250
11 LMS25 10T	6.3÷10	6	3	5	0.250
11 LMS25 16T	10÷16	4	2	5	0.250
11 LMS25 20T	16÷20	4	2	5	0.250
11 LMS25 25T	20÷25	4	2	5	0.250

**Общие характеристики:**

Автоматические выключатели защиты двигателя LMS25 особенно удобны для управления небольшими рабочими машинами. Широкий ряд дополнительных блоков расширяет возможности применения автоматических выключателей и позволяют использовать их в условиях высокой запыленности, влажности и химической агрессивности внешней среды.

**Технические характеристики:**

- Номинальное напряжение изоляции: 690 В.
- Номинальное импульсное напряжение: 6 кВ
- Номинальная частота: 50/60 Гц.
- Максимальный рабочий ток: 25А
- 13 диапазонов регулирования от 0.1 до 25А
- Отключающая способность: см. таблицу внизу.
- Потребление мощности на фазу: от 2 до 15 Вт.
- Магнитное расцепление макс. 12 Ie
- Классификация теплового расцепления: 10
- Защита от обрыва фазы.
- Механическая износостойкость: 100 000 циклов.
- Электрическая износостойкость 25А AC3: 100 000 циклов.
- Установка на винтах или на рейку DIN 35 мм
- Установочное положение: любое.
- Категория использования: А
- Степень защиты: IP20.

**Сертификация и соответствие:**

Имеются сертификаты: cULus.

Соответствуют нормам: IEC/EN 60947-1, IEC/EN 60947-2, IEC/EN 60947-4-1.

**Отключающая способность**

Тип	Отключающая способность при коротком замыкании I <sub>cu</sub> [kA]								Защита предохранителями I > I <sub>cu</sub> (характеристика gL или gG) ①				
	230V		400V		500V		690V		230V	400V	500V	690V	
	I <sub>cu</sub>	I <sub>cs</sub>	I <sub>cu</sub>	I <sub>cs</sub>	I <sub>cu</sub>	I <sub>cs</sub>	I <sub>cu</sub>	I <sub>cs</sub>	[A]	[A]	[A]	[A]	
LMS25 016T - LMS25 025T LMS25 04T - LMS25 063T LMS25 1T - LMS25 1V6T	100	100	100	100	100	100	100	100	100	▲	▲	▲	▲
LMS25 2V5T	100	100	100	100	3	3	2.5	2.5	▲	▲	25	20	
LMS25 4T	100	100	100	100	3	3	2.5	1.9	▲	▲	35	25	
LMS25 6V3T	100	100	100	100	3	2.2	2.5	1.9	▲	▲	50	35	
LMS25 10T	100	100	6	3	3	2.2	2.5	1.9	▲	80	50	35	
LMS25 16T	6	6	4	2	2.5	1.9	2	1.5	80	80	63	35	
LMS25 20T - LMS25 25T	6	4.5	4	2	2.5	1.9	2	1.5	80	80	63	50	

① Предохранители применяют только в тех случаях, когда значение тока короткого замыкания в точке установки выключателя превышает его отключающую способность.  
▲ Предохранитель не требуется.

### Дополнительные блоки и аксессуары



11 LMH...



11 LMU... - 11 LMA...



11 SMX90 32



11 SMX90 30



11 LMZ111 - 11 LMZ112



11 LMZ113 - 11 LMZ114



11 LMZ105



11 LMZ106



11 LMNPE



23 NEON...V

Код заказа	Параметры	Кол-во в упак.	Вес
		шт.	[кг]

Блоки вспомогательных контактов. Установка сбоку.

11 LMH 01	1NC	10	0.037
11 LMH 10	1NO	10	0.036
11 LMH 11	1NO + 1NC	10	0.042
11 LMH 20	2NO	10	0.037

Расцепитель минимального напряжения.

11 LMU	Для всех типов	10	0.064
--------	----------------	----	-------

Катушка расцепитель.

11 LMA	Для всех типов	10	0.064
--------	----------------	----	-------

Кабельный зажим для присоединительных шин.

11 SMX90 30	Для всех типов	10	0.033
-------------	----------------	----	-------

3-х фазная присоединительная шина, шаг 45 мм.

11 SMX90 32	Для 2-х выключателей без боковых контактов	10	0.027
11 SMX90 33	Для 3-х выключателей без боковых контактов	10	0.048
11 SMX90 34	Для 4-х выключателей без боковых контактов	10	0.068
11 SMX90 35	Для 5-ти выключателей без боковых контактов	10	0.090

3-х фазная присоединительная шина, шаг 54 мм.

11 SMX90 42	Для 2-х выключателей с боковыми контактами	10	0.034
11 SMX90 43	Для 3-х выключателей с боковыми контактами	10	0.054
11 SMX90 44	Для 4-х выключателей с боковыми контактами	10	0.078
11 SMX90 45	Для 5-ти выключателей с боковыми контактами	10	0.103

Корпуса настенные.

11 LMZ 112	IP41. ширина 80mm	10	0.220
11 LMZ 111	IP55. ширина 80mm	10	0.230

Корпуса встраиваемые.

11 LMZ 114	IP41. ширина 85mm	10	0.150
11 LMZ 113	IP55. ширина 85mm	10	0.160

Аксессуары для корпусов.

Механизм замыкания.

11 LMZ 105	макс. 3 навесных замка	10	0.083
------------	------------------------	----	-------

Аварийная стоповая кнопка IP55.

11 LMZ 106	Для всех типов	10	0.049
------------	----------------	----	-------

Соединитель нейтрали.

11 LMNPE	Для всех типов	10	0.010
----------	----------------	----	-------

Сигнальные лампы.

23 NEONV	Зеленая	10	0.006
23 NEONR	Красная	10	0.006

Мембрана запасная IP55 с ободом.

11 LMM	Для корпусов LMZ11...	10	0.002
--------	-----------------------	----	-------

Адаптор для отверстий от M25 до PG16.

11 LM M25 PG16	Для корпусов LMZ111 и LMZ112	10	0.009
----------------	------------------------------	----	-------

① Указать напряжение. После значения 60 при 60Hz. Возможные напряжения 24 - 48 - 110 - 220-240 (указать 220) - 380-415 (указать 380) - 440-460 (указать 440) - 480 и 575VAC.

② Ввести желательное напряжение. Возможные напряжения: 24 - 110 - 220 - 380VAC.

### Основные и технические характеристики:

#### БЛОКИ ВСПОМОГАТЕЛЬНЫХ КОНТАКТОВ

- Присоединяются с левой или с правой стороны автоматического выключателя.
- Может быть установлено до 4 блоков контактов.
- Номинальное напряжение изоляции Ui: 500 V.
- Номинальный тепловой ток Ith: 6 A
- Рабочий ток AC15: 3.5A 230V; 2A 400V
- Защита предохранителем (gL или gG): 6A макс.
- Сечение присоединяемого кабеля (1 или 2-х жильного) мин. и макс.: 0.75-2.5mm<sup>2</sup>
- Ширина блока вспомогательных контактов LMH... равна 0.5 модуля в соответствии с DIN 43880.

ЖАИДЕЙТКЕИТМИНИМАЛЬНГГВАЙЖЖЖЕВЪЖЪ  
разъединяющая ААКССАА

- установить внутри выключателя

	Расцепитель мин. напр.	Разъедин. катушка
Диапазон срабатыван.	0.35-0.7 Us	—
Рабочий диапазон	0.85±1.1 Us	0.7±1.1 Us
Нагруж. фактор	100%	—

#### 3-Х ФАЗНАЯ ПРИСОЕДИНИТЕЛЬНАЯ ШИНА

- I макс 63A
- SMX90 3... шаг 45 мм используется при минимальной ширине установленных выключателей
- SMX90 4... шаг 54 мм, увеличенный на ширину одного бокового вспомогательного контакта

- Сечение присоединяемого к зажимам шины кабеля мин./макс 4-25 mm<sup>2</sup> или 10-4 AWG.

#### КАБЕЛЬНЫЙ ЗАЖИМ ДЛЯ ПРИСОЕДИНИТЕЛЬНОЙ ШИНЫ

- I макс 63A
- Сечение присоединяемого кабеля мин./макс 4-25 mm<sup>2</sup> или 10-4 AWG.

#### КОРПУСА НАСТЕННЫЕ

- Возможен ввод кабеля сверху и снизу .
- резьба типа M25
- ввод кабеля сзади:
- простое отверстие Ø 15.5mm
- Подходят для выключателей с двумя установленными блоками вспомогательных контактов.
- в комплекте зажим "земля"

#### КОРПУСА ВСТРАИВАЕМЫЕ

- Размеры ниши 70x115 мм.
- Подходят для выключателей с двумя установленными блоками вспомогательных контактов.
- в комплекте зажим "земля"

#### АКСЕССУАРЫ ДЛЯ КОРПУСОВ

Замыкающий механизм:

- Возможно установить до 3-х навесных замков.
- Грибовидная стоповая кнопка:
- Возврат вращением кнопки.
- Красная кнопка Ø 35mm.

ПРИМЕЧАНИЕ: При установке аксессуаров на корпус увеличивается степень защиты корпуса с IP41 до IP55.

#### Сертификация и соответствие стандартам

Имеются сертификаты: cULus (для дополнительных контактов, разъединителя мин. напряжения и разъединяющих катушек).

Соответствуют нормам: IEC/EN 60947-1, IEC/EN 60947-5-1.